



Versie 1.1  
1 april 2010

# Beoordelingsrichtlijn

Productcertificaat voor het ontwerp, de installatie en het onderhoud van ontruimingsalarminstallaties

© Vereniging van BeveiligingsOndernemingen in Nederland, VEBON 2010

Alle rechten voorbehouden. Alle auteursrechten en databankrechten ten aanzien van deze uitgave worden uitdrukkelijk voorbehouden. Deze rechten berusten bij VEBON.

Behoudens de in of krachtens de Auteurswet gestelde uitzonderingen mag niets uit deze uitgave worden verveelvoudigd, opgeslagen in een geautomatiseerd gegevensbestand of openbaar gemaakt in enige vorm of op enige wijze, hetzij elektronisch, mechanisch, door fotokopieën, opnamen of enige andere manier, zonder voorafgaande schriftelijke toestemming van de uitgever.

Hoewel aan de totstandkoming van deze uitgave de uiterste zorg is besteed, kan voor de aanwezigheid van eventuele (druk)fouten en onvolledigheden niet worden ingestaan en aanvaarden de auteur(s), redacteur(en) e uitgever deswege geen aansprakelijkheid voor de gevolgen van eventueel voorkomende fouten en onvolledigheden.

Het gebruik van dit certificatieschema en het bijbehorende keurmerk door derden, voor welk doel dan ook is uitsluitend toegestaan nadat een schriftelijke overeenkomst met VEBON is gesloten waarin het gebruiksrecht is geregeld.

# Voorwoord

Deze regeling zal worden vastgesteld door het College van Deskundigen Alarm- en Ontruimingsinstallaties, waarin de belanghebbende partijen op het gebied van het ontwerp, de installatie en onderhoud van ontruimingsalarminstallaties zijn vertegenwoordigd. Dit college begeleidt ook de uitvoering van certificatie en stelt zonodig deze regeling bij. Waar in deze regeling sprake is van “College van Deskundigen” is daarmee bovengenoemd college bedoeld.

Deze regeling zal door certificerende instellingen worden gehanteerd in samenhang met hun certificatiereglement en de reglementen.

## Doel

Het doel van deze certificatieregeling is het ervoor zorgdragend dat de ontruimingsalarminstallatie, die wordt vereist door brandweer, opdrachtgever en/of verzekeraar bij oplevering voldoet aan de eisen zoals ze in deze regeling zijn gesteld, teneinde de brandveiligheid van het gebouw waarin de ontruimingsalarminstallatie is aangebracht op een afdoend niveau te brengen. Na één jaar gebruik is onderhoud aan de ontruimingsalarminstallatie noodzakelijk om het vereiste kwaliteitsniveau, van probleemloos functioneren, te kunnen handhaven.

De regeling is bedoeld voor bestaande en nieuw aan te leggen ontruimingsalarminstallaties en het onderhoud ervan. Het dagelijkse gebruik en het beheer van de installatie zelf valt volledig buiten deze regeling. Dat is een activiteit die onder de verantwoordelijkheid van de eigenaar van de installatie valt. Wel wordt het gebruik en beheer als zeer belangrijk beschouwd en bij onderhoud dient het Ontruimingsalarminstallatiebedrijf (OAS-bedrijf) dan ook na te gaan of de eigenaar zich hierbij aan de voorschriften en instructies heeft gehouden.

## Opbouw

Deze regeling is opgebouwd uit een zestal hoofdstukken:

- hoofdstuk 1 beschrijft het toepassingsgebied en de koppeling met de regelgeving;
- hoofdstuk 2 bevat de technische eisen waaraan een ontruimingsalarminstallatie moet voldoen en de controles die de certificaathouder uitvoert; het gaat hierbij om nieuw aan te leggen installaties, uitbreiding van bestaande installaties of geheel of gedeeltelijke vervanging van bestaande installaties;
- hoofdstuk 3 bevat de eisen die gesteld worden aan de uitvoering van onderhoud aan installaties;
- hoofdstuk 4 bevat de eisen die gesteld worden aan het kwaliteitssysteem van de certificaathouder, teneinde zeker te stellen dat de ontruimingsalarminstallatie die geleverd wordt ook daadwerkelijk aan de eisen voldoet;
- hoofdstuk 5 bevat de eisen die gelden voor de uitvoering door de certificatie-instelling; hierin wordt beschreven wat het toelatingsonderzoek om te komen tot certificatie inhoudt en hoe de periode vanaf het moment van certificatie wordt ingevuld; de nadruk ligt hierbij op de technische inspecties die gericht zijn op de ontruimingsalarminstallatie zelf;
- hoofdstuk 6 bevat tot slot een overzicht van documenten die in deze regeling worden genoemd.

## **Kader**

In relatie tot het kabinetsstandpunt betreffende certificatie en accreditatie<sup>1</sup> wordt deze productcertificatieregeling gezien als de grondslag voor de toelatingsvariant. Dit is een vrijwillige vorm van certificatie die door de overheid kan worden benut bij de uitvoering van haar toezicht en handhavingactiviteiten in het kader van wettelijke regelingen, zonder dat in die regelingen expliciet een rol voor certificatie is voorzien. Een eis tot certificatie van brandmeldinstallatie en ontruimingsalarminstallatie is op dit moment verwoord in de modelbouwverordening zoals deze door de VNG wordt uitgegeven. Deze regeling kan als minimaal gelijkwaardig alternatief worden gezien zoals gesteld in de modelbouwverordening.

## **Pilotfase**

Met de versie 1.1 van de regeling is een zogenaamde pilotfase voorzien. De pilotfase was met name bedoeld om de regeling in de praktijk te gaan gebruiken zoals beoogd. Inmiddels is de pilotfase afgerond en zijn de verbeterpunten die tijdens deze fase naar voren zijn gekomen verwerkt tot versie 1.1.

Deze Beoordelingsrichtlijn (BRL) zal door de Certificatie-instelling (CI) worden gehanteerd in samenhang met het Reglement voor Productcertificatie, waarin de algemene spelregels van de CI bij certificatie zijn vastgelegd.

De technische werkgroep voor versie 1.0 bestond uit:

M.J. Aartman	VEBON
D.W. van Atten	Hacousto Holland
R. van Bree	Hertek B.V.
W. van Ginkel	Charles Goffin B.V.
P. de Graaf	VIVB
J. Taal	Siemens Nederland N.V.
J. van Rosmalen	Tyco Integrated Systems B.V.
L.E. van der Velden	Grontmij Technical Management
R. Verbiest	Imtech Utiliteit West
P.E. Voshol	Kiwa N.V.

---

<sup>1</sup> Kabinetsstandpunt over het gebruik van certificatie en accreditatie in het kader van overheidsbeleid, bron Ministerie van Economische Zaken

# Inhoud

	<b>Inhoud</b>	<b>5</b>
<b>1</b>	<b>Inleiding</b>	<b>8</b>
1.1	Algemeen	8
1.2	Toepassingsgebied	8
1.2.1	Ontwerp, installatie en oplevering	8
1.2.2	Installatiewerk	9
1.2.3	Onderhoud	9
1.2.4	Kwaliteitssysteem	9
1.3	Begrippen en afkortingen	9
1.4	Koppeling met regelgeving en andere eisen	12
1.5	Productcertificaat	12
1.6	Keurmerk bij dit productcertificatieschema	12
1.7	Beperkte certificering installateurs	12
<b>2</b>	<b>Nieuwbouw, uitbreiding en vervanging</b>	<b>13</b>
2.1	Algemeen	13
2.2	Programma van Eisen (PvE)	13
2.2.1	Aanvullende eisen PVE vanuit deze BRL.	13
2.3	Detailontwerp en projectie van de OAS-installatie	14
2.3.1	Aanvullende eisen stil alarminstallaties	14
2.3.2	Aanvullende eisen op het ontwerp van de NEN 2575	14
2.4	Producten, componenten en materialen	14
2.4.1	Generieke Europese richtlijnen	16
2.4.2	Genormeerde niet gecertificeerde producten	16
2.4.3	Kabels, montagesystemen en bevestigingsmiddelen	16
2.4.4	Overige niet genormeerde producten	17
2.5	Installatiewerk van de OAS-installatie	17
2.6	Inbedrijfstellen en overdracht van de OAS-installatie	18
2.6.1	Controle op de aangelegde bekabeling en bevestiging	18
2.6.2	Controle op de functionaliteit van componenten	18
2.6.3	Controle op functioneren van de gehele installatie	19
2.6.4	Controle op doormeldingen van storingen	19
2.6.5	Controle op functiebehoud	19
2.6.6	Instructie beheerder	20
2.7	OAS-installatiecertificaat	20
<b>3</b>	<b>Onderhoud</b>	<b>21</b>
3.1	Algemeen	21
3.2	Afbakening te onderhouden OAS en onderhoudsactiviteiten	21
3.2.1	OAS	21
3.2.2	Activiteiten	22
3.3	Onderhoud	22

3.3.1	Vervangen producten	23
3.3.2	Onderhoud aan bestaande OAS-installaties	23
3.4	OAS-onderhoudscertificaat	23
<b>4</b>	<b>Eisen aan het kwaliteitssysteem</b>	<b>24</b>
4.1	Algemeen	24
4.2	Verantwoordelijke voor het kwaliteitssysteem	24
4.3	Bedrijfsaansprakelijkheid	24
4.4	Borging eisen uit de regeling	24
4.5	Taken, verantwoordelijkheden en bevoegdheden	24
4.6	Procedures en werkinstructies	25
4.7	Opdrachtvorming	26
4.8	Vakbekwaamheid en kwalificaties	26
4.9	Kennis OAS-(onderhouds)bedrijf per type OAS – installatie	27
4.10	Eindtermen opleidingen	28
4.10.1	Projecteringsdeskundige OAS	28
4.10.2	Installatiedeskundige OAS	29
4.10.3	Onderhoudsdeskundige OAS	29
4.11	Apparatuur en meetmiddelen	29
4.11.1	Geluidsdrukmeter	30
4.11.2	STI-PA-meter	30
4.12	Uitbesteden van werk en inhuur van personeel	30
4.13	Documentenbeheer	30
4.14	Klachten en corrigerende maatregelen	30
4.15	Archivering	31
4.16	Meldingen OAS-installaties	31
4.17	Rapportage inspecties	31
<b>5</b>	<b>Afspraken over de uitvoering van certificatie</b>	<b>32</b>
5.1	Algemeen	32
5.2	Accreditatie	32
5.3	Certificatiepersoneel	32
5.4	Certificatiebeoordeling	33
5.4.1	Het initiële certificatiebeoordeling	33
5.4.2	Opvolgingsbeoordeling	34
5.4.3	Frequentie beoordeling OAS-installaties	36
5.4.4	Extra beoordeling in eerste jaar van certificatie	36
5.4.5	Extra beoordelingen	37
5.4.6	Corrigerende maatregelen	37
5.4.7	Rapportage	37
5.5	Tijdbesteding	37
5.6	Beslissing over certificaatverlening en continuering	37
5.7	Certificaat	38
5.8	Sancties	38

5.9	Inhuren van personeel en uitbesteden van werkzaamheden	38
5.10	Onderzoek bij klachten	39
5.11	Overname van productcertificaten	39
5.12	Rapportage aan College van Deskundigen	39
<b>6</b>	<b>Lijst van vermelde documenten</b>	<b>40</b>
6.1	Publiekrechtelijke regelgeving	40
6.2	Normen / normatieve documenten:	40
<b>bijlage I</b>	<b>Verklaring installatiewerk</b>	<b>41</b>
<b>bijlage II</b>	<b>OAS-Installatiecertificaat</b>	<b>42</b>
<b>bijlage III</b>	<b>OAS-Onderhoudscertificaat</b>	<b>43</b>
<b>bijlage IV</b>	<b>Rapport van Oplevering</b>	<b>44</b>
<b>bijlage V</b>	<b>Rapport van Onderhoud</b>	<b>48</b>
<b>bijlage VI</b>	<b>Modelbrief aan opdrachtgever</b>	<b>54</b>
<b>bijlage VII</b>	<b>Modelbrief aan eisende partijen</b>	<b>55</b>
<b>bijlage VIII</b>	<b>Afkeurcriteria</b>	<b>56</b>

# 1 Inleiding

## 1.1 Algemeen

Deze beoordelingsrichtlijn wordt door de certificerende instelling gehanteerd bij de behandeling van een aanvraag en de instandhouding van een productcertificaat (bedrijfserkenning van het OAS-bedrijf) voor het ontwerp, de installatie en onderhoud van ontruimingsalarminstallatie.

Op grond van deze richtlijn kunnen een drietal certificaten worden verkregen:

1. ontwerp, installatie en oplevering van OAS installaties
2. aanleg en oplevering van installatiewerk
3. onderhoud van OAS-installaties

Aanvragers dienen zelf aan te geven voor welk onderdeel ze gecertificeerd willen worden. Met betrekking tot onderdeel 1 geldt dat het OAS bedrijf ook verantwoordelijk is voor het voldoen aan de eisen van onderdeel 2. Het installatiewerk maakt immers deel uit van de totale installatie. Vaak wordt het installatiewerk door een derde uitgevoerd. Met onderdeel 2 wordt het mogelijk gemaakt dat een installatiebedrijf zich apart voor dit deel van de OAS-installatie laat certificeren. Een OAS-bedrijf dat gebruik maakt van een installatiebedrijf dat voor onderdeel over een certificaat beschikt kan op deze manier eenvoudig aantoonbaar maken dat deze werkzaamheden conform deze regeling worden uitgevoerd.

Bij onderdeel 3 is er geen sprake van een installatie die wordt geleverd. Het gaat hier om een dienst namelijk onderhoud van een bestaande installatie. De eisen hiervoor zijn apart omschreven in hoofdstuk 3.

Hoofdstuk 4 en 5 zijn niet uitgesplitst in extra hoofdstukken. Wel is de relatie naar de onderdelen nader uitgewerkt en wordt altijd aangegeven op welk onderdeel een eis van toepassing is.

Bij de uitvoering van certificatiwerkzaamheden is de certificatie-instelling (CI) gebonden aan de eisen die in hoofdstuk 5 zijn vastgelegd.

## 1.2 Toepassingsgebied

### 1.2.1 Ontwerp, installatie en oplevering

Ontwerp, installatie (installatiewerk) en oplevering is de omvang van het toepassingsgebied voor een zogenaamd OAS-bedrijf. De werkzaamheden die worden verricht moeten leiden tot een OAS-installatie volgens wat daarover in het PvE<sup>2</sup> is gesteld en voldoet aan de eisen. Deze eisen zijn vooral ontleend aan de NEN 2575 en zijn nader beschreven in hoofdstuk 2.

Binnen dit deel van het toepassingsgebied valt een volledige nieuwe OAS-installatie, evenals ook de uitbreiding op een bestaande OAS-installatie of het geheel of gedeeltelijke vervanging van een bestaande OAS-installatie.

De volgende typen ontruimingsalarminstallaties kunnen worden geleverd:

- luid ontruimingsalarminstallatie klasse A en stil ontruimingsalarminstallatie via attentiepanelen;

---

<sup>2</sup> Het opstellen van een Programma van Eisen (PvE) valt buiten deze regeling. Wel wordt er gewerkt aan een aantal model PvE's die t.z.t. aan deze regeling worden toegevoegd.

- luid ontruimingsalarminstallatie klasse B en stil ontruimingsalarminstallatie via attentiepanelen;
- stil - ontruimingsalarminstallatie via personenzoekinstallaties.

Het certificaat dat door de CI aan het OAS-bedrijf wordt afgegeven moet duidelijk aangeven welke type installaties kan worden geleverd.

#### Toelichting

In de praktijk is het vaak zo dat het installatiebedrijf in relatie tot de opdrachtgever als hoofdaannemer fungeert en dat het OAS-bedrijf voor de aanleg van de ontruimingsalarminstallatie onderaannemer is van het installatiebedrijf. Vanuit kwalitatief oogpunt is het OAS-bedrijf echter volledig verantwoordelijk voor de kwaliteit van de totale ontruimingsalarminstallatie.

### **1.2.2 Installatiewerk**

Het doel van dit onderdeel van het toepassingsgebied is dat het installatiewerk, bestaande uit verbindingen en signaalgevers conform de eisen wordt aangelegd en geleverd. Het installatiebedrijf dat deze werkzaamheden verricht start op basis van een detailontwerp en beëindigt de werkzaamheden door vast te stellen dat de verbindingen met de signaalgevers volgens de eisen gerealiseerd zijn. Het functioneel testen van de OAS valt buiten dit deel van het toepassingsgebied. Dit wordt door het OAS-bedrijf uitgevoerd

### **1.2.3 Onderhoud**

Het doel van onderhoud is het weer in nominale staat brengen van een bestaande ontruimingsalarminstallatie. De werkzaamheden worden verricht door een zogenaamd OAS-onderhoudsbedrijf, verder onderhoudsbedrijf genoemd. De installatie wordt nagelopen, bijgesteld en zo nodig worden componenten vervangen. Ter afsluiting wordt de installatie getest ter beoordeling van het functioneren ervan. Het onderhoud wordt grotendeels uitgevoerd conform de NEN 2654-2 en is nader uitgewerkt in hoofdstuk 3.

De volgende typen ontruimingsalarminstallaties kunnen worden onderhouden:

- luid ontruimingsalarminstallatie klasse A en stil ontruimingsalarminstallatie via attentiepanelen en / of;
- luid ontruimingsalarminstallatie klasse B en stil ontruimingsalarminstallatie via attentiepanelen en / of;
- stil - ontruimingsalarminstallatie via personenzoekinstallaties.

Het certificaat dat door de CI aan het onderhoudsbedrijf wordt afgegeven moet duidelijk aangeven op welk type installaties onderhoud kan worden uitgevoerd.

### **1.2.4 Kwaliteitssysteem**

In hoofdstuk 4 zijn eisen opgenomen die behoren bij de paragrafen 1.2.1 t/m 1.2.3. Daar waar noodzakelijk is duidelijk aangegeven of de eisen alleen op bijvoorbeeld onderhoud van toepassing zijn of op alle drie de toepassingsgebieden.

## **1.3 Begrippen en afkortingen**

In deze regeling wordt verstaan onder:

<b>Audit</b>	systematisch en onafhankelijk onderzoek door de CI om te bepalen of een activiteit op het gebied van kwaliteit en de daarmee samenhangende resultaten overeenstemmen met de geplande maatregelen en of deze maatregelen op doeltreffende wijze zijn geïmplementeerd en geschikt zijn voor het bereiken van de doelstellingen. Het onderzoek moet zijn gefocust op de output van het proces. Praktisch gezien richt de audit zich op de organisatorische en bedrijfskundige activiteiten (software) die leiden tot de borging van de output van het proces. Zie ook ISO 8402;
--------------	--

<b>Beheerder</b>	degene die de installatie beheert en gebruikt (soms is de gebruiker nog een andere partij/persoon);
<b>Beoordeling</b>	Alle activiteiten, zoals audits en inspecties, die nodig zijn om gerechtvaardigd vertrouwen te krijgen in de (aankomende) certificaathouder;
<b>BRL</b>	beoordelingsrichtlijn: de door het College van Deskundigen vastgestelde eisen over het onderwerp van certificatie;
<b>CI</b>	Certificatie-instelling;
<b>Compatibiliteit</b>	het functioneel juist communiceren tussen de diverse componenten en onderdelen van de brandmeld- en OAS -installatie aangetoond op basis van NEN-EN 54-13 binnen de kaders genoemd binnen NEN 2654-2, figuur 1.
<b>Controle</b>	alle activiteiten die de (aankomende) certificaathouder moet verrichten om vast te stellen of zijn processen en geleverde producten voldoen aan de (output) de eisen van deze BRL.
<b>CvD</b>	College van Deskundigen;
<b>Detailontwerp</b>	het ontwerp dat het OAS-bedrijf maakt op basis van het PvE. Het detailontwerp is het resultaat van het projecteren van de diverse componenten tot een goed functionerende en sturende OAS-installatie. De compatibiliteit van de in het ontwerp toegepaste componenten maakt onderdeel van het ontwerp uit. Het detailontwerp wordt alleen gemaakt op basis van een geaccordeerd programma van eisen;
<b>Eisende partij</b>	de partij, die het programma van eisen vaststelt. Dit kunnen zijn het bevoegde gezag, de brandweer, de verzekeraar of de eigenaar c.q. gebruiker;
<b>Functiematrix</b>	een matrix waaruit blijkt hoe groepen (of onderdelen ervan) van de OAS-installatie met elkaar in verbinding staan en hoe het proces van aansturing van brandveiligheidsvoorzieningen verloopt;
<b>Gebruiker</b>	de (in)directe opdrachtgever voor de aanleg en het onderhoud van een ontruimingsalarminstallaties;
<b>Inspectie</b>	activiteiten uitgevoerd door de CI zoals meten, onderzoeken, beproeven, of schatten van 1 of meer kenmerken van het product en het vergelijken van de resultaten daarvan met gespecificeerde eisen om vast te stellen of overeenkomstigheid voor elk kenmerk is bereikt. Het gaat hierbij specifiek om de inspectie van de brandbeveiligingsinstallatie en bijbehorende randvoorwaarden. Praktische gezien richt de inspectie zich op de technische fysieke output van het proces (hardware). Zie ook ISO 8402 onder "keuring".
<b>Installateur</b>	de certificaathouder die verantwoordelijk is voor het aanleggen van kabels en montagematerialen ten behoeve van de OAS-installatie en de oplevering ervan;

<b>Installatiewerk</b>	het proces waar het OAS-bedrijf c.q. de installateur verantwoordelijk is voor het aanbrengen van de installatie;
<b>NVBR</b>	Nederlandse Vereniging voor Brandweezorg en Rampenbestrijding;
<b>OAS</b>	Ontruimingsalarmsystemen;
<b>OAS-bedrijf</b>	De partij, die verantwoordelijk is voor het ontwerp, de installatie en het opleveren van de installatie, en verantwoordelijk voor de compatibiliteit van de in de installatie toegepaste componenten en onderdelen. Het bedrijf is verantwoordelijk dat processen bij voortduring voldoen aan de eisen waarop de certificatie is gebaseerd. Het certificaat is gekoppeld aan die systemen waarvoor het OAS-bedrijf aantoonbare kennis heeft. Zie verder paragraaf 4.9;
<b>OAS-onderhoudsbedrijf</b>	De partij, die verantwoordelijk is voor het onderhoud van de installatie. Het bedrijf is verantwoordelijk dat processen bij voortduring voldoen aan de eisen waarop de certificatie is gebaseerd. Het certificaat is gekoppeld aan die systemen waarvoor het OAS-onderhoudsbedrijf aantoonbare kennis heeft. Zie verder paragraaf 4.9;
<b>Onderhoud</b>	zie paragraaf 3.35 van NEN 2654-2, alle maatregelen die ten doel hebben gedurende de totale gebruiksduur de nominale staat te handhaven en te herstellen. In de NEN 2654-2 wordt binnen het modelcontract een periode van 10 jaar genoemd;
<b>Ontruimingsalarminstallaties</b>	zie hoofdstuk 5 van NEN 2575;
<b>Ontwerpen</b>	het proces waar de volgende stappen zijn te herkennen. Het vaststellen van de input door de eisende partij van het PvE. Het verder uitwerken van dit PvE door een OAS-bedrijf naar een detailontwerp, waar projecteren een onderdeel vanuit maakt;
<b>Producent</b>	het bedrijf, die de producten zoals vermeld in paragraaf 2.4 van deze regeling vervaardigt en levert;
<b>Programma van eisen (PvE)</b>	een door een eisende partij volgens NEN 2575 vastgesteld (dit blijkt uit ondertekening) pakket van eisen, dat als uitgangspunt en randvoorwaarde geldt voor een OAS – installatie;
<b>Projecteren</b>	het bepalen van de juiste locatie van de onderdelen en componenten in verband met het juiste functioneren binnen het ontwerp van de OAS-installatie op basis van een geaccordeerd programma van eisen;
<b>Ruimte</b>	Door drie dimensies bepaalde plaats
<b>UPS</b>	Uninterruptible power supply.
<b>VNG</b>	Vereniging Nederlandse Gemeenten;

#### 1.4 Koppeling met regelgeving en andere eisen

Deze certificatieregeling sluit aan op de eisen die gesteld worden aan ontruimingsalarmsystemen in:

- het Besluit Brandveilig Gebruik Bouwwerken (Gebruiksbesluit);
- de “modelbouwverordening” van VNG.

#### 1.5 Productcertificaat

De CI maakt voor het productcertificaat dat wordt afgegeven aan het OAS- (onderhouds)bedrijf gebruik van een modelverklaring die is vastgesteld door het College van Deskundigen.

#### 1.6 Keurmerk bij dit productcertificatieschema

Het keurmerk zoals is afgebeeld in deze paragraaf behoort bij de productcertificaten van deze regeling. Het keurmerk wordt door de certificerende instelling gebruikt op het productcertificaat dat zij afgeeft aan het OAS-bedrijf, het installatiebedrijf of het OAS-onderhoudsbedrijf.



Het OAS-bedrijf, het installatiebedrijf en het OAS-onderhoudsbedrijf gebruiken het keurmerk op het OAS-installatiecertificaat, de Verklaring Installatiewerk en het OAS-onderhoudscertificaat die zij zelf afgeven aan hun opdrachtgevers.

Indien gewenst kunnen deze het keurmerk ook gebruiken op andere documenten die direct gerelateerd zijn aan dit schema. Indien wordt afgeweken van de eisen uit dit schema is het niet toegestaan dat het keurmerk wordt gebruikt in welke vorm dan ook.

#### 1.7 Beperkte certificering installateurs

OAS - bedrijven kunnen bij hun werkzaamheden ondersteund worden door installatiebedrijven, die certificaathouder zijn op basis van deze regeling voor het te leveren installatiewerk. Deze installatiebedrijven hoeven niet aan de volledige regeling, maar minimaal aan de voorschriften voor het installeren te voldoen. In hoofdstuk 5.4 wordt aangegeven aan welke eisen de installateurs moeten voldoen.

## 2 Nieuwbouw, uitbreiding en vervanging

### 2.1 Algemeen

In dit hoofdstuk zijn de eisen opgenomen waaraan de aanleg en onderhoud van een OAS-installatie moet voldoen.

Normen en andere documenten waarnaar direct wordt verwezen of via een vermelde norm wordt doorverwezen gelden ook als eisen behalve in geval het informatieve vermeldingen zijn.

Een randvoorwaarde voor de toepassing van de OAS – installatie is, dat de uitgaande schakelingen bijvoorbeeld een potentiaalvrij contact binnen het toepassingsgebied van deze beoordelingsrichtlijn liggen en tot de verantwoordelijkheid van het OAS-bedrijf behoren.

De functies, die geschakeld worden door de OAS – installatie, zoals geluidsinstallaties van derden in concertruimten, behoren tot de verantwoordelijkheid van de gebruiker / beheerder van de OAS-installatie.

Een wijziging of uitbreiding van de OAS-installatie wordt behandeld volgens de paragrafen 2.1 tot en met 2.7 van deze regeling.

### 2.2 Programma van Eisen (PvE)

Als uitgangspunt voor het detailontwerp, de installatie en het onderhoud van een OAS-installatie dient een programma van eisen volgens NEN 2575.

Het OAS-bedrijf moet bij het maken van haar aanbieding beschikken over een programma van eisen, dat voor OAS-installatie is opgesteld.

Het OAS-bedrijf moet controleren of dit programma van eisen is opgesteld conform NEN 2575 (specifiek hoofdstuk 16) en het daarbij behorende model (bijlage A van NEN 2575). Door de eisende partijen kunnen nadere specificaties op de eisen uit de norm worden gegeven.

Het PvE dient te zijn voorzien van een handtekening van alle eisende partijen (brandweer, verzekering of eigenaar/gebruiker). Het aantal eisende partijen bedraagt minimaal 1.

Het OAS-bedrijf registreert het resultaat van deze controle.

Om aan deze regeling te voldoen moet het programma van eisen aanwezig zijn en voldoen aan het bovenstaande. Is dit niet het geval, dan kan geen OAS-installatiecertificaat worden afgegeven. Het OAS-bedrijf moet dit schriftelijk aan haar opdrachtgever melden en aan de eisende partijen.

Op basis van een programma van eisen conform NEN 2575 kan het OAS-bedrijf de OAS-installatie ontwerpen en projecteren, monteren en in gebruik stellen conform de overige eisen uit dit hoofdstuk.

#### 2.2.1 Aanvullende eisen PVE vanuit deze BRL.

Bijlage F tabel F.2 is normatief uit NEN 2575: 2004. Toelichting. Bij het ontwerp moet er van uit gegaan worden dat de hoogste waarde maatgevend is. Indien de ontwerper op basis van ervaringen een lagere waarde kiest, zal aantoonbaar gemaakt moeten worden, dat dit functioneel is. Indien er gebruiksomstandigheden zijn, die uitstijgen boven het maximale omgevingsgeluid genoemd in tabel F, zal dit vooraf door de belanghebbenden aangegeven moeten worden. Indien per bouwtype meerdere keuzes mogelijk zijn, zal door de belanghebbenden per ruimte aangegeven moeten worden, wat voor omgevingsgeluid verwacht wordt.

Indien, door welke omstandigheden dan ook, het PvE niet voor aanvang van de werkzaamheden beschikbaar is dient het OAS-bedrijf voor aanvang van de

werkzaamheden schriftelijk naar haar opdrachtgever aan te geven of er een installatie volgens deze regeling wordt geleverd. Indien er geen PVE is dient het OAS-bedrijf zich aan alle eisen van deze regeling te houden en voordat tot afgifte van een installatiecertificaat kan worden overgegaan vast te stellen dat er een PvE is volgens deze paragraaf en een aparte toetsing te maken van het detailontwerp dat is opgesteld volgens paragraaf 2.3 van deze regeling. Indien het detailontwerp niet beantwoordt aan dit PvE dienen het detailontwerp en, waar nodig, de installatie zelf eerst aangepast te worden voor dat tot afgifte van een installatiecertificaat kan worden overgegaan.

#### Toelichting

De eisen waaraan op dit moment een PvE precies moet voldoen zijn onbekend. In feite gaat om de eisen die door één of meerdere van de eisende partijen worden gesteld. Het OAS-bedrijf dient zich in het kader van haar opdracht te conformeren aan deze eisen, maar zal tegelijkertijd moeten beoordelen of dit niet conflicterend is met de eisen die in het kader van het certificaat gelden. Het College van Deskundigen is voornemens om in de nabije toekomst een aantal model PvE's op te gaan stellen die beantwoorden aan de meeste standaard situaties en waar de eisende partijen en het OAS-bedrijf gebruik van kunnen maken.

### **2.3 Detailontwerp en projectie van de OAS-installatie**

Op basis van een programma van eisen maakt het OAS-bedrijf een detailontwerp van de OAS-installatie door middel van een functionele projectering binnen het te beveiligen gebouw.

Het detailontwerp moet gemaakt worden onder verantwoording van een projecteringsdeskundige binnen het OAS-bedrijf.

Uit het ontwerpproces dient minimaal een functiematrix te ontstaan.

Deze projecteringsdeskundige moet het detailontwerp controleren en accorderen.

Hierbij houdt het OAS-bedrijf zich aan hoofdstuk 16 van de NEN 2575.

Voor de afzonderlijke componenten in het detailontwerp houdt het OAS-bedrijf zich aan NEN 2575.

Voor het projecteren van de bekabeling houdt het OAS-bedrijf zich aan hoofdstuk 17 van de NEN 2575 en NPR 2576.

#### **2.3.1 Aanvullende eisen stil alarminstallaties**

De volgende storingen mogen geen nadelig effect hebben op de werking van het ontruimingsstelsel en de dekking ervan;

- Uitval PZI-laadrek;
- Uitval zender(s);
- Draadbreek van transmissiewegen;
- Kortsluiting van transmissiewegen.
- Een optionele eis is verder: meting van de transmissieweg moet per 1 uur gemeten worden.

#### **2.3.2 Aanvullende eisen op het ontwerp van de NEN 2575**

Ook na een fout in de primaire voeding moet het systeem alle functies blijven bewaken.

### **2.4 Producten, componenten en materialen**

Op basis van het vastgestelde ontwerp gebruikt het OAS-bedrijf c.q. installateur componenten en materialen. Deze producten moeten voldoen aan het gestelde in NEN 2575. Een aantal van de hierin vermelde normen zijn gewijzigd of vervallen. Daarom zijn de volgende normen van toepassing (zie voor de juiste versie van normen hoofdstuk 6) :

### Klasse A

Norm	Titel
NEN-EN 54-1	Automatische brandmeldinstallatie, Inleiding
NEN-EN 54-4/A1/A2	Automatische brandmeldinstallatie, Energievoorziening
NEN-EN 54-16 <sup>3</sup>	Automatische brandmeldinstallaties, Ontruimingsalarmcentrale
NEN-EN 54-24 <sup>3</sup>	Automatische brandmeldinstallaties, Alarminstallaties met gesproken woord - Luidsprekers
NEN-EN 50200	Beproevingmethode voor het functiebehoud bij brand van niet-beschermde dunne kabels voor gebruik in noodcircuits

**Tabel 1: Producten klasse A-installaties**

### Klasse B

Norm	Titel
NEN-EN 54-1	Automatische brandmeldinstallatie, Inleiding
NEN-EN 54-2	Automatische brandmeldinstallatie, Brandmeldcentrale
NEN-EN 54-3/A1	Automatische brandmeldinstallatie, Akoestische signaalgevers
NEN-EN 54-4/A1/A2	Automatische brandmeldinstallatie, Energievoorziening
NEN-EN 54-16 <sup>3</sup>	Automatische brandmeldinstallaties, Ontruimingsalarmcentrale
NEN-EN 50200	Beproevingmethode voor het functiebehoud bij brand van niet-beschermde dunne kabels voor gebruik in noodcircuits

**Tabel 2: Producten klasse B-installaties**

### Klasse stil alarm (o.a. personenzoekinstallatie)

Norm	Titel
NEN-EN 54-1	Automatische brandmeldinstallatie, Inleiding
NEN-EN 54-4/A1/A2	Automatische brandmeldinstallatie, Energievoorziening (alleen centrale apparatuur)
NEN-EN 54-16 <sup>3</sup>	Automatische brandmeldinstallaties, Ontruimingsalarmcentrale
NEN-EN 50200	Beproevingmethode voor het functiebehoud bij brand van niet-beschermde dunne kabels voor gebruik in noodcircuits

**Tabel 3: Producten klasse stil alarm installaties**

Van alle producten die binnen de systeemgrenzen van NEN-EN 54-1 genoemd in figuur 1 van NEN 2654 -2 vallen, moet aantoonbaar zijn dat zij voldoen aan de bovengenoemde normen.

Indien noodzakelijk kan een vorige versie van de betreffende norm worden gebruikt indien in die norm een overgangstermijn staat aangegeven die nog niet is afgelopen.

<sup>3</sup> Per 1 april 2011 verplicht

In het kader van onderhoud mogen producten worden gebruikt die voldoen aan de toen geldende versie van de betreffende norm, maar deze norm mag niet ouder zijn dan 10 jaar. In het kader van uitbreidingen op bestaande OAS-installaties mag dit alleen indien het OAS -bedrijf kan aantonen dat de uitbreidingen anders niet gerealiseerd kan worden.

Het OAS-bedrijf moet aantonen dat een product aan de eis voldoet door een product te nemen dat voorzien is van een geldig productcertificaat op basis van de betreffende norm.

Dit certificaat dient te zijn afgegeven door een certificerende instelling die volgens de NEN-EN 45011 is geaccrediteerd door de Raad voor Accreditatie (RvA) of een accreditatie-instelling waarmee de RvA een overeenkomst van wederzijdse acceptatie heeft gesloten.

Indien een dergelijk productcertificaat niet in de markt beschikbaar is, zal het OAS-bedrijf zelf moeten aantonen aan de certificerende instelling dat het product volledig aan de betreffende norm voldoet.

Voor producten die gebruikt worden voor onderhoud op en/of uitbreidingen van bestaande OAS-installaties en die gebaseerd zijn op eerdere versies van die normen kan het OAS-bedrijf dit aantoonbaar maken door een controle op specificaties door middel van een overlegbare verklaring van de producent.

Indien een OAS-bedrijf producten gebruikt, waarop een productcertificaat is afgegeven, zorgt het OAS-bedrijf ervoor dat alle certificaten aanwezig in een componentendossier met een geactualiseerd overzicht. Dit dossier moet jaarlijks op actualiteit worden gecontroleerd door het OAS-bedrijf.

De bovengenoemde producten moeten altijd voor gebruik en installatie visueel gecontroleerd worden op de specificaties op de producten en/of verpakking.

#### 2.4.1 Generieke Europese richtlijnen

De volgende Europese richtlijnen zijn van belang voor de diverse componenten van de installatie. De producten dienen daar waar nodig hieraan te voldoen: Laagspanningsrichtlijn (73/23/EEC). Denk hierbij aan vermogensnetwerken Electro magnetische compatibiliteit (89/336/EEC).

#### 2.4.2 Genormeerde niet gecertificeerde producten

De volgende producten dienen alleen te worden geleverd met een verklaring van de fabrikant.

Norm	Titel	Jaar	Klasse
NEN-EN 50136-1-1	Alarmsystemen en apparatuur– Deel 1-1: Algemene eisen voor alarm transmissiesystemen	1998	A/B/ PZI
NEN-EN-IEC 60849	Geluidssystemen voor toepassing in noodsituaties	1998	A

Tabel 4: Genormeerde niet gecertificeerde producten

#### 2.4.3 Kabels, montagesystemen en bevestigingsmiddelen

Kabels, montagesystemen en bevestigingsmiddelen moeten voldoen aan de producteisen die gesteld zijn in hoofdstuk 17 van de NEN 2575.

In geval functiebehoud van toepassing is moeten kabels, montagesystemen en bevestigingsmiddelen moeten voldoen aan:

- NEN-EN 50200:2000 Ontwerp A1:2003 Ontwerp. Beproevingmethode voor het functiebehoud bij brand van niet-beschermde dunne kabels voor gebruik in noodcircuits;

- NEN-EN 50362:2003 Beproevingmethode voor het functiebehoud bij brand van niet-beschermd dikke sterkstroom- en stuurstroomkabels voor gebruik in noodcircuits.

Indien hier niet aan voldaan wordt moet dit worden vastgesteld en dient functiebehoud op een alternatieve manier gerealiseerd te worden volgens NPR 2576. Kabels en montagematerialen moeten worden gecontroleerd op de specificaties door middel van een overlegbare verklaring van de producent van de kabels en de montagematerialen.

De kabelspecificatie moet schriftelijk vooraf gegeven worden door de leverancier van het OAS-installatie, dit kan door middel van een productspecificatie van de toe te passen kabels of een type aanduiding van de kabels van de leverancier.

Het gecertificeerde OAS-bedrijf dient alleen visueel te controleren of de kabelspecificaties voldoen aan de eisen.

De actuele versies van montage-instructies dienen aanwezig te zijn. De genoemde montageproducten moeten altijd voor gebruik en installatie visueel gecontroleerd worden op de specificaties op de producten en/of verpakking.

#### **2.4.4 Overige niet genormeerde producten**

Overige producten, die gebruikt worden in de OAS-installatie, moeten functioneel (bijvoorbeeld: van een flitslicht moet worden vastgesteld dat het flitst op het moment dat dit ook logischerwijs zou moeten flitsen) gecontroleerd worden en daar waar nodig aangevuld worden met functionele controles op de componenten.

Het gaat hierbij in ieder geval om de volgende producten:

- Bedieningspaneel klasse A en B;
- Elektronisch logboek;
- Luidspreker; (noot; toekomstig EN54-24);
- Inductielus (ondersteuning slechthorenden);
- Volume regelaars;
- Stil alarm componenten (attentie panelen en Personenzoekinstallatie componenten);
- Flitslicht; (noot; toekomstig EN54-23);

Alle producten moeten visueel gecontroleerd worden op beschadigingen voor installatie.

## **2.5 Installatiewerk van de OAS-installatie**

De OAS-installatie wordt op basis van het detailontwerp en installatie-instructies van de producent/leverancier van de OAS-installatie aangelegd en geleverd. Ten behoeve van het feitelijke installatiewerk moeten de documenten zoals aangegeven in bijlage C1 van de NEN 2575 aanwezig zijn.

De volgende activiteiten vallen onder het installatiewerk:

- Het leveren en leggen van de benodigde bekabeling inclusief montagesystemen en bevestigingen;
- Het monteren en/of bevestigen van optische en akoestische signaalgevers;
- Het aansluiten van optische en akoestische signaalgevers;
- Het zondig monteren en/of bevestigen van het/de bedieningspane(e)l(en);
- Het zondig aansluiten van het/de bedieningspane(e)l(en);
- Het monteren en/of bevestigen van de ontruimingsalarmcentrale;
- Het invoeren van de bekabeling in de ontruimingsalarmcentrale;
- Controle (zie 2.6.1) en opleveren van het installatiewerk aan het OAS-bedrijf.

Specifiek voor de bekabeling gelden de eisen uit hoofdstuk 17 van de NEN 2575.

In geval functiebehoud van toepassing is op kabels, montagesystemen en bevestigingsmiddelen en de gebruikte materialen niet aan de eisen uit paragraaf 2.4.1 voldoen kan functiebehoud gerealiseerd worden door gebruikmaking van de

NPR 2576. De inhoud van dit document moet in dat kader als eisenstellend worden beschouwd.

Het onderdeel installatiewerk kan door een OAS-bedrijf worden uitbesteed aan een installateur die gecertificeerd is voor het onderdeel installatiewerk op basis van deze regeling. De installateur moet over het installatiewerk een installatieverklaring afgeven, waarin hij verklaart dat hij volgens deze BRL heeft gewerkt. Hiervoor maakt de installateur gebruik van de verklaring uit bijlage I van deze BRL.

Toelichting:

Uiteraard kan het OAS-bedrijf meer werkzaamheden dan hierboven omschreven zijn, aan de installateur uitbesteden (bijvoorbeeld het aansluiten van de bekabeling in de ontruimingsalarmcentrale). De installateur kan andere dan de omschreven werkzaamheden echter niet onder keurmerk uitvoeren. Dergelijke werkzaamheden blijven in dat geval onder de verantwoordelijkheid van het OAS-bedrijf vallen die daarvoor uiteindelijk het installatiecertificaat afgeeft.

## **2.6 Inbedrijfstellen en overdracht van de OAS-installatie**

Het OAS-bedrijf draagt zorg voor alle hierna beschreven controles.

Het OAS-bedrijf maakt bij de ingebruikstelling en overdracht volgens bijlage B van NEN 2575 proces-verbaal op met behulp van het rapport van oplevering uit bijlage IV van deze BRL. Het herstel van gebreken moet binnen 2 maanden plaatsvinden noodzakelijk om een OAS-installatiecertificaat te kunnen afgeven.

Eerst na de vaststelling, dat alle controles met een positief resultaat zijn afgerond (zodanig na herstel) kan het OAS-bedrijf de installatie overdragen aan de opdrachtgever.

Het OAS-bedrijf levert de opdrachtgever een logboek volgens NEN 2654-2.

Indien een installatiebedrijf de installatiewerkzaamheden oplevert aan het OAS-bedrijf gebruikt het installatiebedrijf hetzelfde model controlerapport (bijlage IV), maar vult alleen de relevante onderdelen hiervan in.

### **2.6.1 Controle op de aangelegde bekabeling en bevestiging**

Een controle op de juiste uitvoering en toepassing van de bekabeling, geleiders en ophanging wordt uitgevoerd op basis van de voorschriften van hoofdstuk 17 van de NEN 2575.

Verder wordt er gecontroleerd op functiebehoud van bekabeling door te controleren of de kabels die functiebehoud moeten hebben van de juiste specificatie zijn en volgens voorschriften van de producent zijn aangebracht. Deze controle wordt uitgevoerd door een installatiedeskundige.

Dit onderdeel kan worden uitbesteed aan een installateur die gecertificeerd is voor het onderdeel installatie op basis van deze regeling.

### **2.6.2 Controle op de functionaliteit van componenten**

Deze controle wordt uitgevoerd door een projecteringsdeskundige. Dit moet worden uitgevoerd conform bijlage B en E van NEN 2575.

Functioneel moet in ieder geval iedere signaalgever gecontroleerd worden op een goede aansluiting. Per zone moet in ieder geval de geluidsdruk gemeten worden. Verder worden nog aanvullende de volgende controles uitgevoerd door het OAS-bedrijf:

- De controle op het functioneren van het systeem m.b.t. de spraakverstaanbaarheid (specifiek type A-installatie) volgens bijlage E van NEN 2575 verplicht voor de volgende ruimten; voor luchthavens, musea, ijsbanen, zwembaden, sporthallen, treinstations, winkelcentra, tunnels en parkeergarages. Voor auditoria, busstations, expositiegebouwen en fabrieken is dit verplicht via de combinatie van het PVE of bij een nagalmtijd (bij een te verwachten tijd van meer dan 1,5 seconden) en een akoestisch volume van meer dan 2000 m<sup>3</sup>. De minimale prestaties, die gehaald moeten worden zijn 0,5 STI met een dekking van minimaal 95%, Bij de 5%, waarbij dit niet gehaald wordt, moet de STI waarde

minimaal 0,4 zijn. De STI-PA meting moet verricht worden volgens NEN-EN-IEC 60268-16, Sound system equipment – Part 16: Objective rating of speech intelligibility by speech transmission index. Third edition 2003. Paragraaf 5.6 en relevante onderdelen uit annex A van ISO/DIS 7240-19 voor de STI-PA-meting worden gebruikt als het meetprotocol. Een standaard test signaal / sequens wordt gebruikt met een systeem zoals is omschreven in paragraaf 4.11.2 van deze BRL. De werkelijke gebruikssituatie (wel of niet ingericht / gestoffeerd) moet in het rapport van oplevering worden opgenomen met een verwijzing naar het certificaat bij het niet bereiken van de gebruikssituatie bij oplevering. De meethoogte is 150 cm boven de verblijfs- of verkeersvloer. De meting wordt uitgevoerd met een direct ingevoerd signaal op de OAS-installatie;

- De controle op het functioneren noodstroomvoorziening; Een meting van de levering van het vermogen van de noodstroom accu in rust en meting maximaal opgenomen vermogen gerelateerd aan de vereiste functies van de OAS - installatie. De metingen vinden plaats d.m.v. een stroomtang of vergelijkbare methode. Koude temperatuur beïnvloeding moet meegenomen zijn in de beoordeling van het functioneren. De vereiste functies moeten in het PVE vermeld zijn. Hiervoor moet een berekening te overleggen zijn. Toelichting; een noodstroomaggregaat of /een UPS vervangt niet de noodstroomvoorziening op batterijen op basis van NEN 54-4;
- De controle op de overnamefunctie door de secundaire versterker na het gesimuleerd uitvallen van de primaire versterker. De output bepaling van de primaire en secundaire versterker d.m.v. een vermogensbepaling De primaire en secundaire versterker moeten beide het benodigde vermogen bezitten. De versterker moet een kortsluitbeveiliging hebben;
- De functionele verbale test van de microfoon;
- De functionele controle van de foutmelding bij lijnbreuk van de microfoon;
- De functionele typetest controle op de foutmelding bij een defect kapsel van een microfoon moet eenmalig per microfoon c.q. installatiecombinatie bepaald worden. Deze test wordt bij het OAS-bedrijf verricht en beoordeeld door de CI;
- De functionele controle van de lijnbewaking van alle noodzakelijke lijnen; het gaat hierbij om de aspecten kortsluiting en onderbreking. ( Zie 17.9 en 15.3.2 van de NEN 2575);
- De controle van het geluidsniveau in alle ruimten.
- De controle op het functioneren van eventuele sturingen door het OAS-systeem.
- De sturing van het potentiaalvrije contact is de verantwoordelijkheid van het OAS-bedrijf, secundair ligt deze verantwoordelijkheid bij de beheerder van de installatie.

### **2.6.3 Controle op functioneren van de gehele installatie**

Dit moet worden uitgevoerd conform bijlage B van NEN 2575.

Deze controle wordt uitgevoerd door een projecteringsdeskundige van het OAS-bedrijf.

### **2.6.4 Controle op doormeldingen van storingen**

Indien in het PVE is aangegeven, dat een doormelding moet plaatsvinden naar een ontvangstation (b.v. Particuliere alarmcentrale) van een storing moet het OAS-bedrijf dit functioneel controleren.

### **2.6.5 Controle op functiebehoud**

De controle op functiebehoud wordt verricht door zeker te stellen dat de correcte bekabeling en bevestigingsmaterialen worden gebruikt en zijn toegepast volgens de actuele instructies van de producent de kabels en bevestigingsmaterialen. Een andere manier om functiebehoud aantoonbaar te maken is te controleren op uitvoering volgens de NPR 2576.

Deze controle wordt uitgevoerd door een installatiedeskundige.

Dit onderdeel kan worden uitbesteed aan een installateur die gecertificeerd is voor het onderdeel installatie op basis van deze regeling.

#### **2.6.6 Instructie beheerder**

De beheerder/opdrachtgever zal zich schriftelijk akkoord moeten verklaren met de gegeven instructie en documenten.

#### **2.7 OAS-installatiecertificaat**

Direct bij de oplevering van de OAS-installatie geeft het OAS-bedrijf een "OAS-installatiecertificaat" af. In het geval er herstelwerkzaamheden moeten worden uitgevoerd wordt het OAS-installatiecertificaat niet afgegeven (zie paragraaf 2.6). Dit geldt ook in geval er door de CI een audit c.q. inspectie is uitgevoerd waarbij afwijkingen zijn vastgesteld.

Het OAS-installatiecertificaat is maximaal 1 jaar geldig en is opgemaakt conform het model in bijlage II van deze regeling. Het OAS-bedrijf zorgt ervoor dat het OAS-installatiecertificaat geregistreerd is door CI. Het OAS-installatiecertificaat wordt door het OAS-bedrijf gedistribueerd aan de opdrachtgever, de eisende partij en aan de certificerende instelling.

## 3 Onderhoud

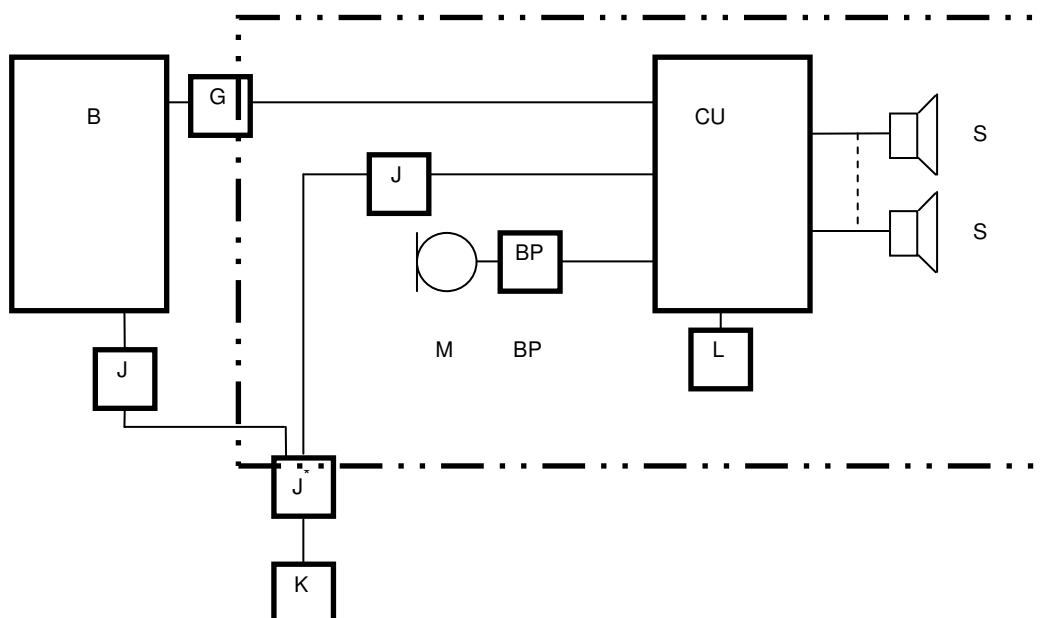
### 3.1 Algemeen

In dit hoofdstuk zijn de eisen opgenomen waaraan het onderhoud dat verricht wordt aan een OAS-installatie moet voldoen. Normen en andere documenten waarnaar direct wordt verwezen of via een vermelde norm wordt doorverwezen gelden ook als eisen behalve in geval het informatieve vermeldingen zijn.

### 3.2 Afbakening te onderhouden OAS en onderhoudsactiviteiten

#### 3.2.1 OAS

De OAS die onder certificaat wordt onderhouden is afgebakend zoals in de onderstaande figuur is aangegeven, zoals ook is weergegeven in figuur 1 van NEN 2654-2 van 2004. Het gaat hierbij dan alleen om de A-installaties.



**Figuur 1: A-installaties**

#### Legenda

B	= Brandmeldcentrale
CU	= Centrale eenheid
G	= Besturingsapparatuur voor automatische brandbeveiligingsinstallaties
J	= Doormeldapparaat voor storingsmeldingen
J*	= Alarmoverdrager voor storingsmeldingen
K	= Ontvangststation voor storingsmeldingen
L	= Energievoorziening
S	= Luidsprekers

Verder worden in de NEN2654-2 nog een aantal type installaties afgebakend wat betreft het onderhoud, dit zijn;

- Figuur 2 gaat over de B-installaties;

- Figuur 3 gaat over een B-installatie gecombineerd met Brandmeldinstallatie;
- Figuur 4 gaat over een stil-alarm-ontruimingsalarminstallatie met attentiepanelen;
- Figuur 5 gaat over een stil-alarm-ontruimingsalarminstallatie met een personenzoekinstallatie.

Een randvoorwaarde voor de toepassing van de OAS–installatie is, dat de uitgaande schakelingen bijvoorbeeld een potentiaalvrij contact binnen het toepassingsgebied van deze beoordelingsrichtlijn liggen en tot de verantwoordelijkheid van het OAS-bedrijf behoren.

De functies, die geschakeld worden door de OAS–installatie, zoals geluidsinstallaties van derden in concertruimten, behoren tot de verantwoordelijkheid van de beheerder van de OAS-installatie.

### 3.2.2 Activiteiten

Ook de onderhoudsactiviteiten zijn afgebakend. Het onderhoud start altijd met:

- het Programma van eisen van de betreffende installatie (zie paragraaf 2.2);
- het detailontwerp van de installatie (zie paragraaf 2.3);
- De werkzaamheden eindigen met de inbedrijfstelling (zie paragraaf 2.6. 2.6.2, 2.6.3 en 2.6.4).

### 3.3 Onderhoud

Bij de start van het onderhoud controleert het OAS-onderhoudsbedrijf het OAS-installatiecertificaat van de betreffende installatie. Indien dit certificaat niet aanwezig is, verlopen is, of het een certificaat is dat niet op basis van deze regeling is afgegeven, wordt het onderhoud volgens paragraaf 3.3.2 uitgevoerd.

Het OAS-onderhoudsbedrijf voert het onderhoud uit conform NEN 2654-2 en de laatste versie van het PVE. De in “hoofdstuk 5.2 van NEN 2654-2” genoemde model overeenkomst in bijlage A is normatief en valt binnen dit certificatieschema.

Herhaling van noodzakelijke metingen naar spraakverstaanbaarheid en volume moeten plaatsvinden bij veranderingen in de situatie ter plaatse. Dit moet aangegeven worden door de beheerder. Controle op het uitgevoerde onderhoud wordt geregistreerd op het rapport van onderhoud (bijlage V).

Na controle en positieve afronding van het onderhoud kan worden overgegaan tot afgifte van een OAS - onderhoudscertificaat conform paragraaf 3.4 van deze regeling.

De werkzaamheden zoals beschreven in deze paragraaf worden uitgevoerd door een onderhoudsdeskundige.

Het beheer en gebruik door de beheerder “hoofdstuk 5.1, 5.3, 5.4 en 6.2 van NEN 2654-2” valt buiten dit certificatieschema en buiten de verantwoordelijkheid van het OAS-onderhoudsbedrijf. Het is immers aan de beheerder om de eisen die hierin staan opgenomen correct na te leven.

Wel dient het OAS-onderhoudsbedrijf te verifiëren of de beheerder dit gedaan heeft. Indien het OAS-onderhoudsbedrijf vaststelt dat het gebruik en onderhoud niet conform de eisen is uitgevoerd. Dit wordt geregistreerd in het rapport van onderhoud (bijlage V). Via de modelbrief uit bijlage VI wordt de beheerder door het OAS-onderhoudsbedrijf van dit gemis op de hoogte gesteld en verzoekt het OAS-onderhoudsbedrijf de beheerder om binnen 10 weken verbeteringen aan te geven, op basis waarvan kan worden vastgesteld dat naar de toekomst toe het beheer en gebruik wel correct wordt uitgevoerd.

Toelichting:

Onder gebruik wordt ook verstaan het melden van relevante wijzigingen van de gebruiksfuncties van een gebouw en relevante bouwkundige wijzigingen aan de onderhouder, die deze dan op een adequate wijze in overeenstemming met de daarvoor aangehouden procedures aan het gecertificeerde OAS-bedrijf/onderhoudsbedrijf moet melden.

De werkzaamheden zoals beschreven in deze paragraaf worden uitgevoerd door een onderhoudsdeskundige en verder door de deskundigen zoals aangegeven in paragraaf 2.6.

### **3.3.1 Vervangen producten**

Al tijdens onderhoud blijkt dat er producten vervangen moeten worden dan worden er producten gebruikt die voldoen aan de eisen uit paragraaf 2.4.

De werkzaamheden zoals beschreven in deze paragraaf worden uitgevoerd door een onderhoudsdeskundige en verder door de deskundigen zoals aangegeven in paragraaf 2.6.

### **3.3.2 Onderhoud aan bestaande OAS-installaties**

Onder de volgende voorwaarden kan onder certificaat onderhoud verricht worden aan OAS-installaties zonder OAS-installatiecertificaat, met een verlopen OAS-installatiecertificaat of met een OAS-installatiecertificaat dat niet op basis van deze regeling is afgegeven:

het OAS-bedrijf moet controleren of het PvE is opgesteld volgens paragraaf 2.2 van deze regeling, het detailontwerp hierop aansluit en tevens voldoet aan het gestelde in paragraaf 2.3 van deze regeling;

het OAS-bedrijf moet aantoonbaar kunnen maken, dat alle producten en componenten die gebruikt zijn voor de installatie voldoen aan de eisen in paragraaf 2.4 van deze regeling (let op: het kan zijn dat voor de genoemde producten er in de tijd van de bouw van de installatie nog geen normen waren of dat er met zwaar verouderde versies gewerkt moet worden; in dat geval kan er niets kan worden aangetoond en voldoen de producten niet);

het OAS-bedrijf moet controleren of kabels en montage materialen voldoen aan het gestelde in paragraaf 2.4.1 van deze regeling;

het OAS-bedrijf moet controleren of de functies van alle afzonderlijke componenten (paragraaf 2.4 en 2.4.2) voldoen aan de eisen in paragraaf 2.6 van deze regeling.

Waar de installatie of delen ervan niet voldoen kan het OAS-bedrijf dit aanpassen, door vervanging, reparatie of uitbreiding. Aansluitend controleert het OAS-bedrijf of de installatie in zijn geheel functioneert volgens de eisen in paragraaf 2.6 van deze regeling. Indien dit het geval is, mag het OAS-bedrijf een OAS – installatiecertificaat afgeven.

Na positieve afronding kan worden overgegaan tot afgifte van een OAS-installatiecertificaat conform paragraaf 2.7 van deze regeling.

De werkzaamheden zoals beschreven in deze paragraaf worden uitgevoerd door de deskundigen zoals aangegeven in paragraaf 2.6.

### **3.4 OAS-onderhoudscertificaat**

Direct na onderhoud van de OAS geeft het OAS-bedrijf/onderhoudsbedrijf een “OAS - onderhoudscertificaat” af. In het geval er nog herstelwerkzaamheden moeten worden uitgevoerd wordt het OAS-onderhoudscertificaat niet afgegeven. Dit geldt ook in geval er door de CI een audit c.q. inspectie is uitgevoerd waarbij afwijkingen zijn vastgesteld.

Het OAS-onderhoudscertificaat is maximaal 1 jaar geldig en is opgemaakt conform het model in bijlage III van deze regeling. Het OAS-bedrijf/onderhoudsbedrijf zorgt ervoor dat het OAS-onderhoudscertificaat geregistreerd is door CI. Het OAS-onderhoudscertificaat wordt door het OAS-bedrijf/onderhoudsbedrijf gedistribueerd aan de opdrachtgever, de eisende partij en aan de certificerende instelling.

## **4 Eisen aan het kwaliteitssysteem**

### **4.1 Algemeen**

In dit hoofdstuk zijn de eisen opgenomen waaraan het kwaliteitssysteem van het OAS-bedrijf/installateur/onderhoudsbedrijf moet voldoen. Daar waar een eis slechts geldt voor één bepaald bedrijf worden de andere niet vermeld.

### **4.2 Verantwoordelijke voor het kwaliteitssysteem**

Binnen de organisatiestructuur van het OAS-bedrijf/installateur/onderhoudsbedrijf moet een kwaliteitsverantwoordelijke functionaris zijn aangewezen, die verantwoordelijk is voor het kwaliteitssysteem.

### **4.3 Bedrijfsaansprakelijkheid**

Het gecertificeerde OAS-bedrijf/installateur/onderhoudsbedrijf moet verder een geldige WA-verzekering hebben van minimaal 1 miljoen euro (€) en moet ingeschreven staan bij de Kamer van Koophandel.

### **4.4 Borging eisen uit de regeling**

Het OAS-bedrijf/installateur/onderhoudsbedrijf maakt een kwaliteitssysteem gericht op de eisen zoals gesteld in deze regeling. De eisen uit alle paragrafen van de regeling staan verwoord in dit systeem waarbij het duidelijk moet zijn dat het OAS – bedrijf/installateur/onderhoudsbedrijf zich hieraan conformeert.

Alle medewerkers van het OAS-bedrijf/installateur/onderhoudsbedrijf die bij de eisen van deze regeling betrokken zijn, dienen op de hoogte te zijn van de inhoud van het systeem, voor zover een en ander relevant is voor de werkzaamheden van de desbetreffende medewerker en voor de relaties daarvan met de geleverde kwaliteit. Het OAS-bedrijf/installateur/onderhoudsbedrijf zorgt zelf voor het bijhouden van het kwaliteitssysteem en maakt een overzichtsschema, waaruit blijkt dat ieder onderdeel van deze regeling correspondeert met een onderdeel van het kwaliteitssysteem. Dit schema is minimaal tot op paragraafniveau van deze regeling uitgewerkt.

De documentatie van het OAS-bedrijf/installatiebedrijf/onderhoudsbedrijf is voorzien van een index met ingangsdatum, versienummer en validatie door de eindverantwoordelijke persoon.

Indien het OAS-bedrijf/installateur/onderhoudsbedrijf al beschikt over een functionerend kwaliteitssysteem, bijvoorbeeld op basis van ISO 9001, dan mag dat systeem uiteraard gebruikt worden om de eisen vanuit deze regeling daarin te borgen.

### **4.5 Taken, verantwoordelijkheden en bevoegdheden**

De taken, verantwoordelijkheden en bevoegdheden en de onderlinge verhoudingen van de werknemers van het OAS-bedrijf/installateur/onderhoudsbedrijf schriftelijk zijn vastgelegd in een organisatieschema of structuurdiagram. Dit schema moet bij de CI bekend zijn.

Alle werknemers die bij de eisen van deze regeling betrokken zijn, moeten goed op de hoogte van de gewenste werkwijze en de hierbij behorende achtergrondinformatie.

### **OAS-bedrijf**

Het OAS-bedrijf moet minimaal 1 projecteringsdeskundige, 1 installatiedeskundige en 1 onderhoudsdeskundige in vast dienstverband hebben. Deze deskundigen mogen in 1 persoon vertegenwoordigd zijn.

Het OAS-bedrijf moet de volgende minimale bezetting hebben, wat betreft het aantal projecteringsdeskundigen. Het gaat hierbij om de verhouding van het aantal OAS-installatiecertificaten voor nieuwe OAS-installaties, die afgegeven wordt per jaar en het aantal projecteringsdeskundigen in vastdienstverband bij het OAS-bedrijf zoals weer gegeven in de volgende tabel.

Aantal OAS-installatiecertificaten per jaar	Aantal projecteringsdeskundigen in vast dienstverband van het OAS – bedrijf Type A en PZI	Aantal projecteringsdeskundigen in vast dienstverband van het OAS – bedrijf Type B
1 – 45	1	1
Voor iedere 45 extra	1 extra	1 extra

**Tabel 5: aantal projecteringsdeskundigen bij het OAS-bedrijf**

### **Installatiebedrijf**

Een installatiebedrijf moet minimaal 1 installatiedeskundige in vast dienstverband hebben. Het installatiewerk valt onder de verantwoordelijkheid van een installatiedeskundige van de installateur of het OAS-bedrijf.

### **OAS-Onderhoudsbedrijf**

Het OAS-onderhoudsbedrijf moet minimaal 1 projecteringsdeskundige en 1 onderhoudsdeskundige in vast dienstverband hebben.

De OAS-onderhoudsbedrijven moeten de volgende minimale bezetting hebben, wat betreft het aantal onderhoudsdeskundigen. Het gaat hierbij om de verhouding tussen het aantal OAS - onderhoudscertificaten voor OAS-installaties, die afgegeven wordt per jaar en het aantal onderhoudsdeskundigen in vastdienstverband bij het OAS-onderhoudsbedrijf zoals weer gegeven in de volgende tabel.

Aantal OAS – onderhoudscertificaten per jaar	Aantal onderhoudsdeskundigen in vastdienstverband van het OAS-onderhoudsbedrijf
1 - 99	1
100 - 249	2
250 - 499	3
500 - 999	4
Voor iedere 500 extra	1 extra

**Tabel 6: aantal onderhoudsdeskundigen bij het OAS-onderhoudsbedrijf**

## **4.6 Procedures en werkinstructies**

Het OAS-bedrijf /installateur/onderhoudsbedrijf beschikt over procedures voor alle hierna volgende paragrafen en de paragrafen zoals opgenomen in hoofdstuk 2. Uit deze procedures blijkt telkens welke medewerkers betrokken zijn. Ook geeft het OAS-bedrijf/installateur/onderhoudsbedrijf in de procedures aan hoe er geregistreerd wordt.

#### 4.7 Opdrachtvorming

Het OAS-bedrijf stelt zeker dat er bij afgifte van het OAS-installatiecertificaat altijd een onderhoudscontract is opgemaakt volgens NEN 2654-2 bijlage A. Deze bijlage wordt als normatief beschouwd.

Aan dit contract dient te zijn toegevoegd dat de eigenaar op de hoogte is van het feit en dat de eigenaar ermee akkoord dat een op basis van deze regeling een gecertificeerde OAS-bedrijf een brief, volgens bijlage VII, stuurt naar de eisende partijen zoals opgenomen in het PvE. Deze brief wordt door het OAS-bedrijf verzonden indien bij uitvoering van onderhoud wordt vastgesteld dat:

- het beheer / gebruik niet volgens de eisen is uitgevoerd;
- het gebruik en beheer niet binnen uiterlijk 15 maanden na afgifte van een installatiecertificaat aangetoond aan het OAS-bedrijf is verbeterd voor de periode erna.

#### 4.8 Vakbekwaamheid en kwalificaties

Het OAS-bedrijf/installateur/onderhoudsbedrijf dient voor alle medewerkers die worden ingezet een overzicht te hebben en bij te houden van genoten (specifieke) trainingen, opleidingen en ervaringen.

Voor zover in deze regeling geen specifieke eisen aan medewerkers worden gesteld maakt het OAS-bedrijf/installateur/onderhoudsbedrijf zelf inzichtelijk aan welke eisen zijn medewerkers moeten voldoen.

Hij stelt ook zelf vast of de medewerkers daadwerkelijk aan de eisen voldoen en geeft dit weer op een compact overzicht. Verder zijn onderstaande kwalificaties minimaal van toepassing voor de regeling.

##### Kwaliteitsverantwoordelijke bij het gecertificeerde OAS – bedrijf c.q. installateur c.q. onderhoudsbedrijf

Kwalificatie	- Door de directie
Niveau	- HBO
Ervaring	-
Opleiding	-
Kennis van	- Deze BRL, NEN 2575, NEN 2654-2

##### Projecteringsdeskundige OAS installaties

Kwalificatie	- Door de kwaliteitsverantwoordelijke binnen de onderneming
Niveau	- MBO
Ervaring	- 1 jaar aantoonbaar binnen het toepassingsgebied
Opleiding	- Alle applicatie opleidingen van de fabrikant van de ontruimingsalarminstallaties, waar de onderneming voor gecertificeerd is om te kunnen installeren
Kennis van	- Projecteringsdeskundige OAS volgens eindtermen VEBON
	- Deze BRL, NEN 2575, NEN 2654-2, NPR 2576, relevante delen uit de EN 54 reeks
	- Kennis van Nederlandse en Europese wet- regelgeving op het gebied van brandveiligheid

De specifieke kennisonderdelen mogen verdeeld zijn over meerdere personen binnen de gecertificeerde OAS – bedrijf

Een projecteringsdeskundige is automatisch een onderhoudsdeskundige en installatiedeskundige.

#### Installatiedeskundige

- Kwalificatie - Door de kwaliteitsverantwoordelijke binnen de onderneming
- Niveau - MBO
- Ervaring - 1 jaar aantoonbaar binnen het toepassingsgebied
- Opleiding - Installatiedeskundige op basis van de eindtermen BMI
- Een instructie op basis van 4.10.2 van deze BRL door de leverancier van het OAS – systeem
- Kennis van - Deze BRL, NEN 2575, NEN 1010, NEN 3140, NPR 2576

#### Onderhoudsdeskundige type A en Personen Zoek Installaties (PZI)

- Kwalificatie - Door de kwaliteitsverantwoordelijke binnen de onderneming
- Niveau - MBO
- Ervaring - 1 jaar aantoonbaar binnen het toepassingsgebied
- Opleiding - Alle applicatie opleidingen van de fabrikant van de ontruimingsalarminstallaties, waarvoor de deskundige en het OAS-bedrijf voor gecertificeerd zijn om te kunnen onderhouden
- Een instructie op basis van 4.10.3 van deze BRL door de leverancier van het OAS – systeem
- Kennis van - Deze BRL, NEN 2575, NEN 2654-2, NEN 1010, NEN 3140.

#### Onderhoudsdeskundige type B

- Kwalificatie - Door de kwaliteitsverantwoordelijke binnen de onderneming
- Niveau - MBO
- Ervaring - 1 jaar aantoonbaar binnen het toepassingsgebied
- Opleiding - Onderhoudsdeskundige op basis van de eindtermen BMI
- Een instructie op basis van 4.10.3 van deze BRL door de leverancier van het OAS – systeem
- Kennis van - Deze BRL, NEN 2575, NEN 2654-2, NEN 1010, NEN 3140.

#### Deskundige geluidsmetingen

- Kwalificatie - Door de kwaliteitsverantwoordelijke binnen de onderneming
- Niveau - MBO
- Ervaring - 1 jaar aantoonbaar binnen het toepassingsgebied
- Opleiding - Alle applicatie opleidingen van de fabrikant van de apparatuur waarvoor de deskundige is gekwalificeerd.
- Kennis van - NEN-EN-IEC-60268-16

### **4.9 Kennis OAS-(onderhouds)bedrijf per type OAS – installatie**

Per type per producent van de OAS-installaties zal verantwoordelijk personeel (projecteringsdeskundige en onderhoudskundige) afdoende getraind en gekwalificeerd moeten zijn door de producent of haar vertegenwoordiging om de producten die onderdeel uitmaken van de OAS-installatie te kunnen toepassen. Dit moet in het kwalificatietraject en de overzichten van het OAS-(onderhouds)bedrijf tot uiting komen.

Dit moet aantoonbaar gemaakt zijn via documenten van de producent of haar vertegenwoordiging van de OAS-installatie. Dit moet jaarlijks door het OAS-(onderhouds)bedrijf opnieuw vastgesteld worden en door de certificerende instelling

worden geverifieerd. Deze certificerende instelling krijgt de beschikking over deze overzichten om deze op verzoek ter beschikking aan opdrachtgevers te stellen. Deze overzichten staan niet vermeld op het productcertificaat, dat door de CI aan het OAS-(onderhouds)bedrijf wordt afgegeven.

#### **4.10 Eindtermen opleidingen**

De volgende eindtermen zijn voor de opleidingen van de diverse deskundigen vastgesteld.

Het OAS-bedrijf/installateur/OAS-onderhoudsbedrijf kan aantoonbaar maken dat een medewerker aan de betreffende eis voldoet door een diploma te overleggen dat is afgegeven door VEON of een andere instantie die een vergelijkbaar examen afneemt.

##### **4.10.1 Projecteringsdeskundige OAS**

De Projecteringsdeskundige Ontruimingsalarminstallaties dient op grond van gebleken theoretische en praktische kennis van ontruimingsalarminstallaties, in staat te zijn tot het zelfstandig in overeenstemming met de voorschriften ontwerpen en projecteren van een ontruimingsalarminstallatie.

De Projecteringsdeskundige Ontruimingsalarminstallaties dient:

- A. Kennis te hebben van relevante normen, wetten en regelgeving.
- B. Kennis te hebben van bouwkundige aspecten rondom brandbeveiliging, heeft inzicht in de verschillende soorten gebouwen, heeft kennis van brand- en rookscheidingen, compartimentering en vluchtwegen.
- C. Kennis te hebben van begrippen op het gebied van geluid en akoestiek, waaronder: decibel (dB en dB(A)), geluidsvermogen, geluidsdruk, demping, versterking, nagalmtijd, frequentie en spraakverstaanbaarheid (STI). De Projecteringsdeskundige Ontruimingsalarminstallaties is in staat berekeningen te maken ten aanzien van geluidsdruk. De Projecteringsdeskundige Ontruimingsalarminstallaties heeft kennis van slow-whoop signalen en kan fabrieksdocumentatie over geluid interpreteren.
- D. Kennis te hebben van prestatie-eisen van ontruimingsalarminstallaties, waaronder begrepen: stilalarminstallatie met attentiepanelen, stilalarminstallatie met personenzoekinstallatie, GSM en DECT, blokschema's van de diverse installaties, weergave signaleringen, bediening, doormelding storingen, uitvoering van een bedieningspaneel.
- E. Kennis te hebben van de energievoorziening van ontruimingsalarminstallaties.
- F. Kennis te hebben van netwerkconfiguraties voor ontruimingsalarminstallaties.
- G. Kennis te hebben van optische en akoestische signaalgevers.
- H. Kennis te hebben van de projectering van ontruimingsalarminstallaties, ten aanzien van signaalgevers en luidsprekers. De Projecteringsdeskundige Ontruimingsalarminstallaties kan tabellen voor projectering interpreteren en heeft kennis van dempingeigenschappen van deuren en wanden.
- I. Kennis te hebben van de aansturing van alarmzones en bedieningspanelen.
- J. Kennis te hebben van de koppeling met andere installaties, onder andere door middel van contacten en door middel van specifieke protocollen. Ook heeft de Projecteringsdeskundige Ontruimingsalarminstallaties kennis van de bewaking van de systeemkoppeling.
- K. Kennis heeft van het installeren van een ontruimingsalarminstallatie, bekabeling en bevestiging.
- L. Kennis hebben van opleveren en onderhouden van ontruimingsalarminstallaties. De Projecteringsdeskundige Ontruimingsalarminstallaties kan in dit kader geluidsmetingen uitvoeren en hierover verslaglegging doen.

- M. Een programma van eisen (PvE) kunnen interpreteren. De Projecteringsdeskundige Ontruimingsalarminstallatie moet kunnen vaststellen welk type ontruimingsalarminstallatie moet worden toegepast, kan eisen vastleggen ten aanzien van het ontruimingsgebied, en kan eisen vastleggen ten aanzien van de gewenste geluidsniveaus.

#### **4.10.2 Installatiedeskundige OAS**

Een installatiedeskundige dient op grond van gebleken theoretische en praktische kennis van akoestiek, relatie brandveiligheid, techniek en voorschriften, betrekking hebbend op ontruimingsalarmsystemen, in staat te worden geacht tot het zelfstandig in overeenstemming met de voorschriften installeren van een ontruimingsalarminstallatie. Een installatiedeskundige dient daartoe:

- Globale kennis te hebben van de grondbeginselen van akoestiek;
- De relatie tussen OAS-installaties en brandveiligheid;
- Componenten van ontruimingsalarmsystemen te herkennen en de toepassing hiervan te kennen;
- Kennis te hebben van de normering op het gebied van het installeren van ontruimingsalarminstallaties (de relevante gedeelten uit NEN 2575);
- Uitgebreide kennis te hebben van en vakbekwaamheid te hebben in het installeren van ontruimingsalarminstallaties en de praktijk richtlijn voor functiebehoud NPR 2576.

#### **4.10.3 Onderhoudsdeskundige OAS**

De onderhoudsdeskundige dient op grond van gebleken theoretische en praktische kennis van akoestiek, relatie brandveiligheid, techniek en voorschriften betrekking hebbend op ontruimingsalarmsystemen, in staat te worden geacht tot het zelfstandig in overeenstemming met de voorschriften onderhouden van een ontruimingsalarminstallatie. De onderhoudsdeskundige dient daartoe:

- Globale kennis te hebben van het verschijnsel brand, brandoorzaken, brandgedrag van vaste stoffen, vloeistoffen en gassen, branduitbreiding en rookverspreiding. Voorts van de brandrisicobeoordeling en de in relatie hiermee te nemen maatregelen;
- Uitgebreide kennis te hebben van de hedendaagse techniek op het gebied van ontruimingsalarminstallaties en -apparatuur en de toepassing hiervan;
- Kennis te hebben van de aansturing van ontruimingsalarminstallaties door de brandmeldinstallatie;
- Kennis te hebben van de normering op het gebied van ontruimingsalarmering. Voorts van de regels die overheid en verzekeraars stellen op het gebied van ontruiming, zoals het Bouwbesluit, model Bouwverordening en de Brandbeveiligingsconcepten van de overheid;
- Uitgebreide kennis te hebben van het noodzakelijke onderhoud en in een onderhoudsschema vast te kunnen leggen welk onderhoud dient te worden uitgevoerd;
- Relevante wijzigingen van de gebruiksfuncties van een gebouw en relevante bouwkundige wijzigingen te kunnen vaststellen. En deze op een adequate wijze in overeenstemming met de daarvoor aangehouden procedures aan het gecertificeerde OAS-onderhoudsbedrijf te kunnen melden.

#### **4.11 Apparatuur en meetmiddelen**

Het OAS-bedrijf/installateur/onderhoudsbedrijf draagt zorg voor een overzicht van apparatuur en meetmiddelen die worden ingezet in het kader van deze regeling. De apparatuur en meetmiddelen moeten identificeerbaar zijn en passend worden onderhouden. De meetmiddelen moeten waar nodig gekalibreerd zijn. Het OAS-bedrijf/installateur/onderhoudsbedrijf moet iemand binnen de organisatie benoemen die verantwoordelijk is voor apparatuur en meetmiddelen.

#### **4.11.1 Geluidsdrukmeter**

Een geluidsdrukmeter is een verplicht meetinstrument voor een OAS-(onderhouds) bedrijf dat gecertificeerd is voor het leveren van luid ontruimingsalarminstallatie klasse A en B.

Een geluidsdrukmeter moet voldoen aan IEC 61672-1: 2002, minimaal klasse 2. De meter moet minimaal jaarlijks gekalibreerd worden volgens deel 3 van deze norm.

#### **4.11.2 STI-PA-meter**

Een STI-PA meter is een verplicht meetinstrument voor een OAS-(onderhouds)bedrijf dat gecertificeerd is voor het leveren van luid ontruimingsalarminstallatie klasse A.

Een (externe) controle van de spraakverstaanbaarheid van de OAS – installaties moet met een STI-PA geluidsmeetsysteem plaatsvinden. (Speech Transmission Index) volgens NEN-EN-IEC 60268-16. (2003). De opgeslagen stem moet geleverd worden door de leverancier.

### **4.12 Uitbesteden van werk en inhuur van personeel**

#### **Uitbesteden**

Het OAS-bedrijf mag het installatiewerk (paragrafen 2.4.3, 2.5, 2.6.1 en 2.6.5) uitbesteden. Wanneer er werk wordt uitbesteed zorgt het OAS-bedrijf ervoor dat een eigen medewerker continue toezicht houdt op de uitvoering van werkzaamheden en tijdens de uitvoering op het project aanwezig is. Dit toezicht kan achterwege blijven als de installateur op basis van deze regeling voor het installatiewerk gecertificeerd is.

#### **Inhuur**

Het OAS-bedrijf mag personeel inhuren om de werkzaamheden te verrichten. Het OAS-bedrijf maakt aantoonbaar dat ingehuurde medewerkers aan de eisen voor vakbekwaamheid voldoen. Personeel dat wordt ingehuurd moet verder volledig aan dezelfde eisen voldoen als het eigen personeel.

#### **4.13 Documentenbeheer**

Het OAS-bedrijf/installateur/onderhoudsbedrijf moet beschikken over de volgende documentatie:

- relevante normen genoemd in deze regeling;
- procedures en werkinstructies volgend uit deze regeling;
- werkinstructies, voorschriften en productcertificaten van producent van de gevoerde producten voor OAS-installaties;
- keurings-, controle en verificatiedocumenten evenals de daar aan ten grondslag liggende modellen zoals deze zijn vastgesteld door het CvD van deze regeling.

Het OAS-bedrijf/installateur/onderhoudsbedrijf zorgt dat hij adequaat op de hoogte blijft van wijzigingen in deze documenten en zijn medewerkers hier over instrueert.

#### **4.14 Klachten en corrigerende maatregelen**

Het OAS-bedrijf/installateur/onderhoudsbedrijf zorgt voor een procedure voor klachten en corrigerende maatregelen. Klachten worden door het OAS-bedrijf/installateur/onderhoudsbedrijf schriftelijk bevestigd aan de opdrachtgever binnen 2 weken. Uiterlijk na twee maanden zorgt het OAS – bedrijf / installateur ervoor dat de klacht is afgehandeld. De klager ontvangt schriftelijk bericht over de klachtafhandeling. Hierin vermeldt het OAS – bedrijf/installateur/onderhoudsbedrijf of de klacht terecht was en zo ja welke corrigerende maatregel het OAS – bedrijf/installateur/onderhoudsbedrijf gaat nemen.

Verder besluit het OAS-bedrijf/installateur/onderhoudsbedrijf of verdergaande interne maatregelen nodig zijn om herhaling van de klacht te voorkomen.

Afwijkingen die door de CI tijdens een audit/inspectie worden vastgesteld worden behandeld als klacht en doorlopen dezelfde procedure.

#### **4.15 Archivering**

Het OAS-bedrijf/installateur/onderhoudsbedrijf zorgt ervoor dat alle gegevens en registraties, die betrekking hebben op de eisen zoals gesteld in deze regeling, voor een periode van minimaal 5 jaar op een overzichtelijke wijze zijn gearhiveerd en tijdens het certificatieonderzoek snel beschikbaar zijn. Voor niet meer bestaande objecten is archivering niet meer van toepassing.

##### Opmerking

In verband met wettelijke aansprakelijkheid kunnen voor bepaalde documenten langere bewaartermijnen gelden.

#### **4.16 Meldingen OAS-installaties**

Om onaangekondigde inspecties op OAS-installaties met een normaal risico (zie hoofdstuk 4) te kunnen uitvoeren moet de aanleg / inbedrijfstelling/onderhoud van al deze installaties 1 week (in geval van onderhoud type B één dag) voor start van de uitvoering op locatie door het OAS-bedrijf/installateur aangemeld bij de certificerende instelling.

De CI voert op OAS-installaties met een bijzonder risico per definitie een inspectie uit. Hiervoor maakt het OAS-bedrijf/installateur/onderhoudsbedrijf zelf een afspraak met de CI.

#### **4.17 Rapportage inspecties**

Na inspectie op OAS-installaties met een bijzonder risico wordt de rapportage van de CI door het OAS-bedrijf/installateur/onderhoudsbedrijf ter beschikking gesteld aan eisende partijen (brandweer en/of verzekeraar) zoals op te maken valt uit het PvE en actief (binnen 10 werkdagen na ontvangst) door het OAS-bedrijf/installateur/onderhoudsbedrijf aan deze partij(en) toegezonden.

## 5 Afspraken over de uitvoering van certificatie

### 5.1 Algemeen

In dit hoofdstuk zijn de in het College van Deskundigen gemaakte afspraken over de uitvoering van certificatie door de CI vastgelegd.

### 5.2 Accreditatie

De CI die het certificatieonderzoek uitvoert beschikt hiervoor over een accreditatie voor productcertificatie op basis van deze regeling, die is afgegeven door de Raad voor Accreditatie, of een accreditatie door een organisatie waarmee de Raad voor Accreditatie een overeenkomst heeft gesloten. Nieuwe CI's die nog niet geaccrediteerd zijn krijgen maximaal 1 jaar de tijd om dit te bewerkstelligen.

### 5.3 Certificatiepersoneel

Het bij certificatie betrokken personeel is te onderscheiden naar:

- Certificatiedeskundige: belast met de coördinatie en beheer van de certificatieregeling;
- Auditor: belast met de uitvoering van het toelatingsonderzoek en de controle na certificaatverlening bij het OAS-bedrijf/installatiebedrijf/onderhoudsbedrijf; de certificatiedeskundige kan ook als auditor optreden;
- Beslissers: belast met het nemen van beslissingen naar aanleiding van uitgevoerde toelatingsonderzoeken, voortzetting van certificatie naar aanleiding van uitgevoerde controles en beslissingen over de noodzaak tot het treffen van corrigerende maatregelen.

Door het College van Deskundigen zijn de volgende kwalificatie-eisen vastgesteld voor het onderwerp van deze regeling:

Certificatiepersoneel	Opleiding	Ervaring
Certificatiedeskundige	HBO-niveau in een van de volgende disciplines: natuurkunde, elektrotechniek of vergelijkbaar Audittraining/-cursus Opleiding certificatie Projecteringsdeskundige Kennis heeft van deze BRL	Minimaal 3 jaar
Auditor/Inspecteur	Minimaal HBO werk- en denkniveau, door opleiding of door ervaring verkregen in een technische discipline; Audittraining/-cursus Opleiding certificatie Projecteringsdeskundige Kennis heeft van deze BRL	Minimaal 3 jaar
Beslissers	HBO-niveau in een technische discipline Audittraining/-cursus	Minimaal 3 jaar managementervaring of Minimaal 5 jaar als certificatiedeskundige

**Tabel 7: kwalificatie-eisen certificatiepersoneel**

Opleiding en ervaring van het betrokken certificatiepersoneel moet aantoonbaar zijn vastgelegd.

## 5.4 Certificatiebeoordeling

De certificatiebeoordeling is te splitsen in twee onderdelen:

De initiële certificatiebeoordeling om te komen tot certificatie;

Na certificatie volgen er opvolgingsbeoordelingen om vast te stellen of de OAS-installaties die een OAS-bedrijf/installateur/onderhoudsbedrijf ontwerpt, installeert of onderhoud blijvend aan de eisen voldoet.

Van alle door de CI uitgevoerde onderzoeken wordt door de CI rapport opgemaakt.

### 5.4.1 Het initiële certificatiebeoordeling

De initiële certificatiebeoordeling bestaat uit:

- een beoordeling van de documentatie;
- een beoordeling (audit) op de implementatie van het kwaliteitssysteem bij de OAS-bedrijf/installateur/onderhoudsbedrijf en op implementatie van eisen (bijvoorbeeld opleidingen van personeel) die daar getoetst kunnen worden;
- een beoordeling (inspectie) van een tweetal gemaakte OAS-installaties op het voldoen aan de daaraan gestelde eisen van elk type. Voor type installaties A moet minimaal 1 installatie opgeleverd worden met STI -PA- metingen.

Personenzoekinstallaties moeten altijd de eerste keer aangemeld worden bij de CI voor een initiële certificatiebeoordeling.

In de tabellen hieronder is aangegeven welke beoordelingen de CI moet uitvoeren in het kader van het toelatingsonderzoek.

#### OAS-bedrijf

Omschrijving eis	Hoofdstuk uit deze regeling	Initiële certificatiebeoordeling
Programma van eisen	2.2	Op basis van 2 OAS – installaties
Detailontwerp en projectie	2.3	Per type systeem
Producteisen	2.4.x	Ieder product dat gebruikt wordt
Installatie	2.5	Op basis van 2 OAS – installaties
In bedrijf stellen en overdracht	2.6.x	Op basis van 2 OAS – installaties
Functionaliteit (waarbij geluid)	2.6.2	Op basis van 2 OAS – installaties
OAS – installatiecertificaat	2.7	Op basis van 2 OAS – installaties
Onderhoud	3.x	Op basis van 2 OAS – installaties
Kwaliteitssysteem	4.x	Documentatie en implementatie van alle eisen op basis van de 2 OAS – installaties
Eisen aan medewerkers	4.8, 4.9 en 4.10.x	Alle betrokken medewerkers

**Tabel 8: Initiële certificatiebeoordeling OAS – bedrijf**

## Installatiebedrijf

Omschrijving eis	Hoofdstuk uit deze regeling	Initiële certificatiebeoordeling
Proceseisen	2.5, 2.6.1	Op basis van 2 OAS –installaties
Producteisen	2.4.x	Ieder product dat gebruikt wordt
Kwaliteitssysteemeisen	4.x	Documentatie en implementatie van alle eisen op basis van de 2 OAS – installaties
Eisen aan medewerkers	4.8, en 4.10.x	Alle betrokken medewerkers

**Tabel 9: Initiële certificatiebeoordeling installatiebedrijf**

## OAS-onderhoudsbedrijf

Omschrijving eis	Hoofdstuk uit deze regeling	Initiële certificatiebeoordeling
Verificatie programma van eisen	2.2	Op basis van 2 OAS – installaties
Verificatie detailontwerp en projectie	2.3	Per type systeem
Verificatie producteisen	2.4	Ieder product dat gebruikt wordt
Installatie	n.v.t.	Op basis van 2 OAS – installaties
In bedrijf stellen en overdracht	2.6.x	Op basis van 2 OAS – installaties
Functionaliteit (waarbij geluid)	2.6.2	Op basis van 2 OAS – installaties
Onderhoud	3.x	Op basis van 2 OAS – installaties
OAS – onderhoudscertificaat	3.4	Op basis van 2 OAS – installaties
Kwaliteitssysteem	4.x	Documentatie en implementatie van alle eisen op basis van de 2 OAS – installaties
Eisen aan medewerkers	4.8, 4.9 en 4.10.x	Alle betrokken medewerkers

**Tabel 10: Initiële certificatiebeoordeling OAS – onderhoudsbedrijf**

Alle eisen moeten door de CI positief zijn beoordeeld voordat tot certificatie van het OAS-bedrijf/installateur/onderhoudsbedrijf kan worden overgegaan.

Bij de inspectie van de OAS-installaties wordt gebruik gemaakt van de eisen in deze BRL en aanvullend afkeurcriteria zoals deze zijn verwoord in bijlage VIII.

### 5.4.2 Opvolgingsbeoordeling

De jaarlijkse opvolgingsbeoordeling bestaat uit:

- Een beoordeling van wijzigingen in de documentatie;
- Een beoordeling (audit) op kantoor van het OAS-bedrijf/installateur/onderhoudsbedrijf uitgevoerd. Tijdens dit bezoek wordt aan de hand van een aantal uitgevoerde projecten getoetst in hoeverre het OAS-bedrijf/installateur/onderhoudsbedrijf blijvend aan de eisen uit deze regeling voldoet;
- Beoordelingen (inspecties) van de OAS-installaties; aangekondigde inspecties op OAS-installaties met een bijzonder risico en onaangekondigde inspecties op OAS-installaties met een normaal risico. Het aantal OAS-installaties dat beoordeeld (geïnspecteerd) moet worden is nader uitgewerkt in paragraaf 5.4.3. Voor type installaties A moet minimaal aan 1 installatie onderhoud opgeleverd worden met STI-PA – metingen. Indien het OAS-bedrijf geen A-installaties heeft

gehad, waar metingen geëist worden, in het betreffende kalenderjaar, zal de CI een project aanwijzen, waar deze metingen uitgevoerd moeten worden.

In de tabellen hieronder is aangegeven welke beoordelingen de CI moet uitvoeren in het kader van certificatie. Jaarlijks moeten alle eisen minimaal éénmaal worden beoordeeld.

Bij de inspectie van de OAS-installaties wordt gebruik gemaakt van de eisen in deze BRL en aanvullend afkeurcriteria zoals deze zijn verwoord in bijlage VIII.

Bij inspecties wordt er door de CI een inspectie uitgevoerd die zich richt op alle onderdelen uit hoofdstuk 2 van deze regeling.

### OAS-bedrijf

Omschrijving eis	Hoofdstuk uit deze regeling	certificatiebeoordeling
Programma van eisen	2.2	Op basis van uitvoering projecten
Detailontwerp en projectie	2.3	Per type systeem
Producteisen	2.4.x	leder product dat gebruikt wordt
Installatie	2.5	Op basis van uitvoering projecten
In bedrijf stellen en overdracht	2.6.x	Op basis van uitvoering projecten
Functionaliteit (waarbij geluid)	2.6.2	Op basis van uitvoering projecten
OAS – installatiecertificaat	2.7	Op basis van uitvoering projecten
Onderhoud	3.x	Op basis van uitvoering projecten
Kwaliteitssysteem	4.x	Documentatie en implementatie
Eisen aan medewerkers	4.8, 4.9 en 4.10.x	Alle betrokken medewerkers

**Tabel 11: certificatie opvolgingsbeoordeling OAS – bedrijf**

### Installatiebedrijf

Omschrijving eis	Hoofdstuk uit deze regeling	Certificatiebeoordeling
Proceseisen	2.5, 2.6.1	Op basis van uitvoering projecten
Producteisen	2.4.x	leder product dat gebruikt wordt
Kwaliteitssysteemeisen	4.x	Documentatie en implementatie
Eisen aan medewerkers	4.8, en 4.10.x	Alle betrokken medewerkers

**Tabel 12: Certificatie opvolgingsbeoordeling installatiebedrijf**

## OAS-onderhoudsbedrijf

Omschrijving eis	Hoofdstuk uit deze regeling	certificatiebeoordeling
Verificatie programma van eisen	2.2	Op basis van uitvoering projecten
Verificatie detailontwerp en projectie	2.3	Per type systeem
Verificatie producteisen	2.4	Ieder product dat gebruikt wordt
Installatie	n.v.t.	Op basis van uitvoering projecten
In bedrijf stellen en overdracht	2.6.x	Op basis van uitvoering projecten
Functionaliteit (waarbij geluid)	2.6.2	Op basis van uitvoering projecten
Onderhoud	3.x	Op basis van uitvoering projecten
OAS – onderhoudscertificaat	3.4	Op basis van uitvoering projecten
Kwaliteitssysteem	4.x	Documentatie en implementatie
Eisen aan medewerkers	4.8, 4.9 en 4.10.x	Alle betrokken medewerkers

Tabel 13: certificatie opvolgingsbeoordeling OAS – onderhoudsbedrijf

### 5.4.3 Frequentie beoordeling OAS-installaties

Per vijftien aangemelde OAS-installaties wordt er één OAS installatie onaangekondigde geïnspecteerd met een minimum van vier inspecties per kalenderjaar:

Aantal aangemelde OAS-installaties	Aantal inspecties
≤ 60	4
≤ 75	5
≤ 90	6
≤ 105	7
≤ 120	8
≤ 135	9
Etc.	Etc.

Tabel 14: Frequentie beoordeling OAS-installaties

Deze inspecties worden verspreid over het jaar, het personeel (projecteringsdeskundige, installatiedeskundige, onderhoudsdeskundige) van het OAS-bedrijf/installateur/onderhoudsbedrijf en het gebied waarbinnen het OAS-bedrijf/installateur/onderhoudsbedrijf werkt.

Om ervoor zorg te dragen dat de CI alle eisen uit de regeling inspecteert kan het noodzakelijk zijn dat de CI een project meerdere malen bezoekt.

Tabel 14 geldt voor ieder onderdeel van het toepassingsgebied (zie paragraaf 1.1). Heeft een bedrijf voor meerdere onderdelen van het toepassingsgebied een certificaat dan wordt deze frequentie voor ieder onderdeel door de CI bijgehouden.

### 5.4.4 Extra beoordeling in eerste jaar van certificatie

In het eerste jaar van certificatie worden er een tweetal OAS-installaties met een normaal risico extra beoordeeld (geïnspecteerd).

#### Toelichting:

Stel een OAS-bedrijf wordt op 1 juli certificaathouder. Uitgaande van het minimum van vier inspecties worden er naar rato nog twee OAS-installaties geïnspecteerd in het betreffende kalenderjaar. Omdat dit het eerste certificatiejaar betreft komen daar nog een tweetal inspecties bij. Indien het OAS-bedrijf in het betreffende kalenderjaar geen vier OAS-installaties meer aanlegt worden de twee extra inspecties doorgeschoven naar het volgende kalenderjaar.

#### **5.4.5 Extra beoordelingen**

De mogelijkheid bestaat dat de CI extra OAS-installaties beoordeeld (inspecteert) op verzoek van het OAS-bedrijf/installateur/onderhoudsbedrijf. Dit kan zijn omdat één of meer van de eisende partijen dit wenst of omdat het OAS-bedrijf/installateur/onderhoudsbedrijf dit zelf wenst. Deze extra inspecties worden niet beschouwd als sanctiemaatregel. Wel moet de CI de afwijkingen die geconstateerd worden door het OAS-bedrijf/installateur/onderhoudsbedrijf laten afhandeling conform paragraaf 5.4.6.

#### **5.4.6 Corrigerende maatregelen**

Indien er bij de initiële of de opvolgingsbeoordeling afwijkingen zijn vastgesteld ten aanzien van de eisen, dan corrigeert het OAS-bedrijf/installateur/onderhoudsbedrijf al deze afwijkingen en legt de corrigerende maatregelen ter beoordeling voor aan de CI. De CI stelt vast dat of de correcties afdoende zijn.

#### **5.4.7 Rapportage**

Bij de uitvoering van de certificatiebeoordeling maakt de CI gebruik van een eigen rapportage model voor de audit op kantoor. Voor de inspecties van OAS-installaties maakt de CI gebruik van het model dat is opgenomen in bijlage V. De CI zorgt ervoor dat, per OAS-installatie die geïnspecteerd wordt, de rapportage volledig wordt ingevuld.

Tijdens de initiële certificatiebeoordeling is het OAS-bedrijf/onderhoudsbedrijf niet gerechtigd om installatie-/onderhoudscertificaten af te geven. Omdat in deze fase de volledige OAS-installatie wordt beoordeeld (geïnspecteerd) kan het OAS-bedrijf/onderhoudsbedrijf de rapportage van de CI gebruiken om aan de eisende partijen aantoonbaar te maken dat de betreffende OAS-installatie aan de eisen voldoet.

### **5.5 Tijdbesteding**

Door het College van Deskundigen zijn de volgende specifieke regels vastgelegd, die bij uitvoering van certificatie door de CI moeten worden gevolgd:

- tijdbesteding voor een audits op kantoor is minimaal 4 uur effectief type B en 6 uur effectief type A;
- tijdbesteding voor een inspectie van een OAS-installatie is afhankelijk van de omvang van de installatie, maar bedraagt gemiddeld 4 uur ingeval het gaat om de beoordeling van alle activiteiten type A en 2 uur ingeval type B of het gaat om de beoordeling van alleen de installatiewerkzaamheden. Eén inspectie mag over meerdere dagen worden uitgespreid om zeker te stellen dat alle eisen kunnen worden beoordeeld. In dat geval kan de tijdsbesteding oplopen.

De tijdsbesteding is inclusief voorbereiding en rapportage, maar exclusief reistijd.

#### Toelichting:

De verwachting is dat het bedrijf dat een ontruimingsalarminstallatie klasse B levert deze meestal in combinatie met een brandmeldinstallatie levert. Van de CI mag worden verwacht dat dienen door de CI's als zodanig behandeld te worden tijdens de audits en de technische inspecties.

### **5.6 Beslissing over certificaatverlening en continuering**

De beslisser van de CI besluit op basis van de rapportages van het initiële certificatieonderzoek of tot certificaatverlening wordt overgegaan. Hiertoe maakt de beslisser een registratie op een checklist. Alle beoordelingen uit het initiële certificatieonderzoek moeten positief zijn beoordeeld voordat tot certificatie kan worden overgegaan.

Het productcertificaat dat door de CI na positieve beslissing wordt afgegeven is geldig voor een periode van drie jaar, waarbij automatisch voortzetting plaatsvindt voor een volgende periode van drie jaar, tenzij de certificaathouder en/of de CI dit van rechtswege beëindigt of aanpassing nodig is.

## 5.7 Certificaat

Deze paragraaf is gereserveerd en zal op later tijdstip kunnen worden ingevuld.

## 5.8 Sancties

Indien hiertoe volgens de CI aanleiding bestaat heeft deze het recht om de certificaathouder te sanctioneren door:

- De certificaathouder schriftelijk te waarschuwen;
- Extra audits op kantoor of een extra inspectie op een OAS-installatie;
- Het certificaat te schorsen voor bepaalde of onbepaalde termijn;
- Het certificaat in te trekken.

De CI dient in de volgende situaties in ieder geval de aangegeven sancties toe te passen:

Een schriftelijke waarschuwing bij constatering van:

4 of meer afwijkingen die tijdens één audit op kantoor worden vastgesteld of dezelfde afwijking tijdens twee verschillende inspecties op OAS-installaties in de periode van één kalenderjaar.

Een extra audits op kantoor of een extra inspectie op een OAS-installatie (alleen bij installaties met een normaal risico) bij constatering van dezelfde afwijking bij: twee opeenvolgende audits op kantoor of drie verschillende inspectie op OAS-installaties met een normaal risico in de periode van één kalenderjaar.

Schorsing van het certificaat voor onbepaalde of bepaalde termijn in het geval dat

- dezelfde afwijking geconstateerd wordt bij drie verschillende inspecties op OAS-installaties met een bijzonder risico in de periode van één kalenderjaar.
- de certificaathouder binnen de periode van 1 kalenderjaar twee schriftelijke waarschuwingen krijgt;
- vastgesteld is dat de certificaathouder zich voor één of meer OAS-installaties niet houdt aan meer dan één subparagraaf van paragraaf 2.6

Intrekking van het certificaat in het geval dat:

- de certificaathouder binnen de bepaalde termijn van schorsing geen afdoende corrigerende maatregelen heeft genomen;
- constatering van fraude (voorbeeld van fraude het bewust onterecht afgeven van een OAS–installatiecertificaat/onderhoudscertificaat).

Een schorsing of intrekking van een certificaat dient dezelfde dag nog door de CI te worden gemeld aan VEBON.

In het geval een productcertificaat, dat is afgeven aan een bepaalde certificaathouder, wordt ingetrokken is mag de CI of een collega CI binnen een periode van 2 kalenderjaren geen nieuw productcertificaat meer afgeven aan diezelfde rechtspersoon (inmiddels ex-certificaathouder).

## 5.9 Inhuren van personeel en uitbesteden van werkzaamheden

De CI kan voor haar werkzaamheden personeel inhuren. Dit personeel dient ook aan de eisen te voldoen die daar in deze regeling aan gesteld worden en aan de eisen die voortvloeien uit de eis tot accreditatie (zie paragraaf 5.2).

Uitbesteden van werkzaamheden aan derden kan in geval de CI daar volledige en direct toezicht op houdt, teneinde zeker te stellen dat er gewerkt wordt volgens de eisen in de regeling en de eisen die in het kader van accreditatie daaraan gesteld

worden. Dit toezicht kan beperkt worden als de CI zeker stelt dat de partij, waar de werkzaamheden worden uitbesteed, voor die werkzaamheden beschikt over een afdoende accreditatie. Deze accreditatie dient geldig en gekoppeld te zijn aan het betreffende onderdeel van deze regeling.

#### **5.10 Onderzoek bij klachten**

Deze paragraaf is gereserveerd en zal op later tijdstip kunnen worden ingevuld.

#### **5.11 Overname van productcertificaten**

Deze paragraaf is gereserveerd en zal op later tijdstip kunnen worden ingevuld.

#### **5.12 Rapportage aan College van Deskundigen**

De CI rapporteert aan het CvD over de activiteiten binnen de regeling.

In deze rapportage dienen minimaal de volgende aspecten tot uiting te komen:

- het aantal gecertificeerde bedrijven per 1 januari van het betreffende jaar;
- het aantal certificaten dat in het kalenderjaar er bij is gekomen en dat is opgezegd;
- een verantwoording van de af te leggen aantallen controleonderzoeken per certificaat;
- het aantal sancties ten opzichte van de certificaathouders per categorie van sancties met daarbij de onderliggende redenen;
- verbetervoorstellen van de eisen naar aanleiding van genomen sancties ten opzichte van certificaathouders;
- knelpunten die zich in de praktijk voordoen en waarvoor deze regeling aanpassing zou behoeven;
- het aantal onder certificaat uitgevoerde bewerkingen (door certificaathouders op te geven).

De CI behandelt certificaathouders in deze rapportage anoniem en niet individueel (in verband met de geheimhoudingsplicht van de CI).

## 6 Lijst van vermelde documenten

### 6.1 Publiekrechtelijke regelgeving

Besluit Brandveilig Gebruik Bouwwerken (Gebruiksbesluit), Staatsblad 327, 2008  
 “Modelbouwverordening” van VNG;

### 6.2 Normen / normatieve documenten:

Norm	Titel	Jaar
NEN-EN 54-1	Automatische brandmeldinstallaties, Inleiding	1996
NEN-EN 54-2/A1	Automatische brandmeldinstallaties, Brandmeldcentrale	1999/2006
NEN-EN 54-3/A1	Automatische brandmeldinstallaties, Akoestische signaalgevers	2001/2002
NEN-EN 54-4/A2	Automatische brandmeldinstallaties, Energievoorziening	1999/2006
NEN-EN 54-13 Informatief	Automatische brandmeldinstallaties, Systemeisen en beoordeling van de compatibiliteit	2001, 2 <sup>e</sup> ontwerp
NEN-EN 54-16	Automatische brandmeldinstallaties, Ontruimingsalarmcentrale	2008
NEN-EN 54-24	Automatische brandmeldinstallaties, Alarminstallaties met gesproken woord - Luidsprekers	2008
NEN-EN 50200/ Ontwerp A1	Beproevingmethode voor het functiebehoud bij brand van niet-beschermde dunne kabels voor gebruik in noodcircuits	2000/2003
NEN-EN 50362	Beproevingmethode voor het functiebehoud bij brand van niet-beschermde dikke sterkstroom- en stuurstroomkabels voor gebruik in noodcircuits.	2003
NEN 2575	Brandveiligheid van gebouwen. Ontruimingsinstallaties. Systeem- en kwaliteitseisen en projecteringsrichtlijnen.  NEN geeft bij de 2575 ook een zogenaamde FAQ lijst uit. Deze wordt als informatief document gebruikt bij de NEN 2575 als nadere interpretatie op bepaalde eisen uit de NEN 2575	2004
NEN 2654-2	Beheer, controle en onderhoud van brandbeveiligingsinstallaties: Deel 2- Ontruimingsalarminstallaties	2004
NEN 1597	Laagfrequentie kabels	1990
NPR 2576	Functiebehoud bij brand - Richtlijn voor bekabeling, ophanging en installatie van transmissiewegen	2005
ISO/DIS 7240-19	Fire detection and alarm systems – part 19 Design, installation, commissioning and service of sound systems for emergency purposes	2006
NEN-EN-IEC 61672-1	Electroacoustics - Sound level meters - Part 1: Specifications	2003
NEN-EN-IEC 60268-16	Sound system equipment – Part 16: Objective rating of speech intelligibility by speech transmission index. Third edition	2003

# bijlage I Verklaring installatiewerk



## VERKLARING INSTALLATIEWERK

Betreffend het installatiewerk volgens de regeling:

"Productcertificaat voor het ontwerp, de installatie en het onderhoud van ontruimingsalarminstallaties"

<b>Opdrachtgever</b> .....	<b>Exemplaar certificaat bestemd opdrachtgever en OAS-bedrijf</b>
<b>Locatiegegevens van de ontruimingsalarminstallatie</b> ..... ..... .....	Datum afgifte .....  Detailontwerp .....  Installatiedeskundige .....

## Verklaring certificatie-instelling

Op grond van onderzoek, evenals regelmatig door de certificerende instelling uitgevoerde inspecties, wordt door het installatiebedrijf geleverd installatiewerk geacht te voldoen aan de regeling "Productcertificaat voor het ontwerp, de installatie en het onderhoud van ontruimingsalarminstallaties".

## Verklaring installatiebedrijf

Het installatiebedrijf verklaart dat het installatiewerk is uitgevoerd in overeenstemming met de voorschriften zoals vastgelegd in de aan de regeling "Productcertificaat voor het ontwerp, de installatie en het onderhoud van ontruimingsalarminstallaties":

- De uitvoering van de het installatiewerk is volgens de eisen uit de deze regeling gerealiseerd;
- Het functiebehoud in het installatiewerk is volgens de eisen uit de deze regeling uitgevoerd;
- De controles op het installatiewerk zijn volgens de eisen uit deze regeling uitgevoerd.

### Wenken voor de opdrachtgever en het OAS-bedrijf

Bij ontvangst van deze verklaring controleren of:

- Het installatiebedrijf beschikt over een geldig productcertificaat op basis van de regeling "Productcertificaat voor het ontwerp, de installatie en het onderhoud van ontruimingsalarminstallaties"
- Het installatiewerk geen zichtbare schades heeft opgelopen.

Indien op grond van bovenstaande of andere redenen het installatiewerk niet in orde wordt bevonden, dient u contact op te nemen met:

1. Het installatiebedrijf
2. De certificerende instelling.

### Naam Installatiebedrijf

### Vertegenwoordiger Installatiebedrijf

Naam .....

Handtekening .....

## bijlage II OAS-Installatiecertificaat



### OAS-INSTALLATIECERTIFICAAT

Betreffend het ontwerp en de installatie volgens de regeling "Productcertificaat voor het ontwerp, de installatie en het onderhoud van ontruimingsalarminstallaties"

<b>Opdrachtgever</b>		<b>Exemplaar certificaat bestemd voor de opdrachtgever, bevoegd gezag, verzekeraar</b>	
<b>Locatiegegevens van de ontruimingsalarminstallatie</b> ..... ..... .....		Dit certificaat is maximaal 1 jaar geldig	
		Datum afgifte certificaat XX-XX-XXXX	Vervaldatum certificaat XX-XX-XXXX
		Registratienummer certificaat .....	
Rapport PvE .....	Rapport van Oplevering .....	Projecteringsdeskundige .....	Installatie-deskundige .....

### Verklaring certificatie-instelling

Op grond van onderzoek, evenals regelmatig door de certificerende instelling uitgevoerde inspecties, worden door onderstaand OAS-bedrijf gebouwde ontruimingsalarminstallaties geacht te voldoen aan de regeling "Productcertificaat voor het ontwerp, de installatie en het onderhoud van ontruimingsalarminstallaties".

### Verklaring OAS-bedrijf

Het OAS-bedrijf verklaart dat de werkzaamheden zijn uitgevoerd in overeenstemming met de voorschriften zoals vastgelegd in de regeling "Productcertificaat voor het ontwerp, de installatie en het onderhoud van ontruimingsalarminstallaties" en dat de ontruimingsalarminstallatie goed functioneert:

- De ontruimingsalarminstallatie is gedetailleerd op basis van het programma van eisen (PvE);
- De uitvoering van de ontruimingsalarminstallatie is conform de regeling gerealiseerd;
- De controles op de ontruimingsalarminstallatie zijn conform de regeling uitgevoerd.

Zie voor alle bijzonderheden het rapport van oplevering

#### Wenken voor de opdrachtgever, bevoegd gezag en verzekeraar

Bij ontvangst van deze verklaring controleren of:

- Het OAS-bedrijf beschikt over een geldig productcertificaat op basis van de regeling "Productcertificaat voor het ontwerp, de installatie en het onderhoud van ontruimingsalarminstallaties"
- De ontruimingsalarminstallatie geen zichtbare schades heeft opgelopen.

Indien op grond van bovenstaande of andere redenen de ontruimingsalarminstallatie niet in orde wordt bevonden, dient u contact op te nemen met:

1. Het installatiebedrijf
2. De certificerende instelling.

#### Naam OAS-bedrijf

#### Vertegenwoordiger OAS-bedrijf

Naam .....

Handtekening .....

## bijlage III OAS-Onderhoudscertificaat



### OAS-ONDERHOUDSCERTIFICAAT

Betreffend het onderhoud volgens de regeling "Productcertificaat voor het ontwerp, de installatie en het onderhoud van ontruimingsalarminstallaties"

<b>Opdrachtgever</b>		<b>Exemplaar certificaat bestemd voor de opdrachtgever, bevoegd gezag, verzekeraar</b>	
<b>Locatiegegevens van de ontruimingsalarminstallatie</b> ..... ..... .....		Dit certificaat is maximaal 1 jaar geldig	
		Datum afgifte certificaat XX-XX-XXXX	Vervaldatum certificaat XX-XX-XXXX
		Registratienummer certificaat .....	
Rapport PvE .....	Rapport van Onderhoud .....	Onderhoudsdeskundige XXXXXXXXXX	Projecteringsdeskundige .....

### Verklaring certificatie-instelling

Op grond van onderzoek, evenals regelmatig door de certificerende instelling uitgevoerde inspecties, wordt het door onderstaand OAS-onderhoudsbedrijf verrichte onderhoud geacht te voldoen aan de regeling "Productcertificaat voor het ontwerp, de installatie en het onderhoud van ontruimingsalarminstallaties".

### Verklaring OAS-onderhoudsbedrijf

Het OAS-onderhoudsbedrijf verklaart dat de werkzaamheden zijn uitgevoerd in overeenstemming met de voorschriften zoals vastgelegd in de regeling "Productcertificaat voor het ontwerp, de installatie en het onderhoud van ontruimingsalarminstallaties" en dat de ontruimingsalarminstallatie goed functioneert:

- Het onderhoud van de ontruimingsalarminstallatie is conform de regeling gerealiseerd;
- De controles op de ontruimingsalarminstallatie zijn conform de regeling uitgevoerd.

Zie voor alle bijzonderheden het rapport van oplevering

#### Wenken voor de opdrachtgever, bevoegd gezag en verzekeraar

Bij ontvangst van deze verklaring controleren of:

- Het OAS-onderhoudsbedrijf beschikt over een geldig productcertificaat op basis van de regeling "Productcertificaat voor het ontwerp, de installatie en het onderhoud van ontruimingsalarminstallaties"
- De ontruimingsalarminstallatie geen zichtbare schade heeft opgelopen.

Indien op grond van bovenstaande of andere redenen het onderhoud aan de OAS-installatie niet in orde wordt bevonden, dient u contact op te nemen met:

1. Het OAS-onderhoudsbedrijf
2. De certificerende instelling.

#### Naam OAS-onderhoudsbedrijf

#### Vertegenwoordiger

#### OAS-onderhoudsbedrijf

Naam .....

Handtekening .....

## bijlage IV Rapport van Oplevering

<b>Rapport van Oplevering Ontruimingsalarminstallatie NEN 2575</b>			
OAS-Bedrijf	Installatiebedrijf		
Adres	Adres		
Postcode/plaats	Postcode/plaats		
Telefoon	Telefoon		
Project			
Adres			
Postcode/Plaats			
Naam Beheerder			
Telefoonnummer			
Type ontruimingssignaal en wijze van activering			
<b>Luidalarm</b>	BP	HBM	BMC
<input type="checkbox"/> slow whoop signaal en gesproken bericht (A-installatie)	<input type="checkbox"/>	<input type="checkbox"/>	<input type="checkbox"/>
<input type="checkbox"/> slow whoop signaal (B-installatie)	<input type="checkbox"/>	<input type="checkbox"/>	<input type="checkbox"/>
<b>Stil Alarm</b>	BP	HBM	BMC
<input type="checkbox"/> via attentiepanelen	<input type="checkbox"/>	<input type="checkbox"/>	<input type="checkbox"/>
<input type="checkbox"/> personenzoekinstallatie	<input type="checkbox"/>	<input type="checkbox"/>	<input type="checkbox"/>
Toelichting • BP = (bedienings-)ontruimingspaneel • BHM = handbrandmelder • BMC = brandmeldcentrale			
Overige specificaties ontruimingsalarminstallatie			
Omvang ontruiming	<input type="checkbox"/> het hele gebouw in een keer <input type="checkbox"/> in zones		
Taal/talen waarin het ontruimingsbericht wordt weergegeven	<input type="checkbox"/> Nederlands	<input type="checkbox"/> Duits	<input type="checkbox"/>
	<input type="checkbox"/> Engels	<input type="checkbox"/> Frans	<input type="checkbox"/>
Locatie bedieningspaneel	<input type="checkbox"/>		
Locatie ontruimingsalarmpaneel	<input type="checkbox"/>		
Locatie nevenontruimingspaneel	<input type="checkbox"/>		
Algemene Controles			
Controle	Akkoord	Opmerkingen	
De ontruimingsalarminstallatie is in bedrijf gesteld en functioneert volgens het programma van eisen	<input type="checkbox"/> ja / <input type="checkbox"/> nee / <input type="checkbox"/> nvt		
De correcte werking van de ontruimingsinstallatie is aangetoond door middel van opleveringsproeven.	<input type="checkbox"/> ja / <input type="checkbox"/> nee / <input type="checkbox"/> nvt		
Alle toegepaste apparatuurcomponenten van de ontruimingsalarminstallatie voldoen aan de in de norm NEN 2575:2004 gestelde eisen aangaande kwaliteit en comptabiliteit	<input type="checkbox"/> ja / <input type="checkbox"/> nee / <input type="checkbox"/> nvt		
Datum			

Naam projecteringsdeskundige
Paraaf projecteringsdeskundige

### Controle Ontruimingspaneel/tableau

Functie	Akkoord	Opmerkingen
Microfoon	<input type="checkbox"/> ja / <input type="checkbox"/> nee / <input type="checkbox"/> nvt	
Audiosignaalweg	<input type="checkbox"/> ja / <input type="checkbox"/> nee / <input type="checkbox"/> nvt	
Spreken	<input type="checkbox"/> ja / <input type="checkbox"/> nee / <input type="checkbox"/> nvt	
Inschakeling per zone	<input type="checkbox"/> ja / <input type="checkbox"/> nee / <input type="checkbox"/> nvt	
Inschakeling alle zones	<input type="checkbox"/> ja / <input type="checkbox"/> nee / <input type="checkbox"/> nvt	
Zoemer	<input type="checkbox"/> ja / <input type="checkbox"/> nee / <input type="checkbox"/> nvt	
Zoemer uit	<input type="checkbox"/> ja / <input type="checkbox"/> nee / <input type="checkbox"/> nvt	
Ontruimingsbericht	<input type="checkbox"/> ja / <input type="checkbox"/> nee / <input type="checkbox"/> nvt	
Ontruimingssignaal	<input type="checkbox"/> ja / <input type="checkbox"/> nee / <input type="checkbox"/> nvt	
Herstel	<input type="checkbox"/> ja / <input type="checkbox"/> nee / <input type="checkbox"/> nvt	
Lamp BEDRIJF	<input type="checkbox"/> ja / <input type="checkbox"/> nee / <input type="checkbox"/> nvt	
Lamp NOODVOEDING	<input type="checkbox"/> ja / <input type="checkbox"/> nee / <input type="checkbox"/> nvt	
Lamp STORING	<input type="checkbox"/> ja / <input type="checkbox"/> nee / <input type="checkbox"/> nvt	
Lampentest	<input type="checkbox"/> ja / <input type="checkbox"/> nee / <input type="checkbox"/> nvt	
	<input type="checkbox"/> ja / <input type="checkbox"/> nee	
	<input type="checkbox"/> ja / <input type="checkbox"/> nee	
	<input type="checkbox"/> ja / <input type="checkbox"/> nee	
	<input type="checkbox"/> ja / <input type="checkbox"/> nee	

### Controle Ontruimingscentrale

Functie	Akkoord	Opmerkingen
Inschakeling per zone	<input type="checkbox"/> ja / <input type="checkbox"/> nee / <input type="checkbox"/> nvt	
Inschakeling alle zones	<input type="checkbox"/> ja / <input type="checkbox"/> nee / <input type="checkbox"/> nvt	
Zoemer	<input type="checkbox"/> ja / <input type="checkbox"/> nee / <input type="checkbox"/> nvt	
Zoemer uit	<input type="checkbox"/> ja / <input type="checkbox"/> nee / <input type="checkbox"/> nvt	
Ontruimingsbericht	<input type="checkbox"/> ja / <input type="checkbox"/> nee / <input type="checkbox"/> nvt	
Ontruimingssignaal	<input type="checkbox"/> ja / <input type="checkbox"/> nee / <input type="checkbox"/> nvt	
Herstel	<input type="checkbox"/> ja / <input type="checkbox"/> nee / <input type="checkbox"/> nvt	
Lamp BEDRIJF	<input type="checkbox"/> ja / <input type="checkbox"/> nee / <input type="checkbox"/> nvt	
Lamp NOODVOEDING	<input type="checkbox"/> ja / <input type="checkbox"/> nee / <input type="checkbox"/> nvt	
Lamp STORING	<input type="checkbox"/> ja / <input type="checkbox"/> nee / <input type="checkbox"/> nvt	
Storing signaalweg	<input type="checkbox"/> ja / <input type="checkbox"/> nee / <input type="checkbox"/> nvt	
Lampentest	<input type="checkbox"/> ja / <input type="checkbox"/> nee / <input type="checkbox"/> nvt	
Beluisteren eindversterkers via de monitor	<input type="checkbox"/> ja / <input type="checkbox"/> nee / <input type="checkbox"/> nvt	Functioneel intern
Foutdetectie luidsprekergroepen	<input type="checkbox"/> ja / <input type="checkbox"/> nee / <input type="checkbox"/> nvt	
DC-voedingen	<input type="checkbox"/> ja / <input type="checkbox"/> nee / <input type="checkbox"/> nvt	
Ventilator	<input type="checkbox"/> ja / <input type="checkbox"/> nee / <input type="checkbox"/> nvt	Functioneel intern
Conditie accu's (dB en STI bij noodstroom)	<input type="checkbox"/> ja / <input type="checkbox"/> nee / <input type="checkbox"/> nvt	
Externe storingsmelding (naar de BMI)	<input type="checkbox"/> ja / <input type="checkbox"/> nee / <input type="checkbox"/> nvt	

Overschakeling op noodstroom bij uitval netspanning	<input type="checkbox"/> ja / <input type="checkbox"/> nee / <input type="checkbox"/> nvt	
Aansturing door brandmeldcentrale	<input type="checkbox"/> ja / <input type="checkbox"/> nee / <input type="checkbox"/> nvt	
Aansturing gasdetectie CO-/LPG installatie	<input type="checkbox"/> ja / <input type="checkbox"/> nee / <input type="checkbox"/> nvt	
Aansturing door sprinklerinstallatie	<input type="checkbox"/> ja / <input type="checkbox"/> nee / <input type="checkbox"/> nvt	
Overschakeling op reserveversterker bij uitval van eindversterker	<input type="checkbox"/> ja / <input type="checkbox"/> nee / <input type="checkbox"/> nvt	
	<input type="checkbox"/> ja / <input type="checkbox"/> nee / <input type="checkbox"/> nvt	
	<input type="checkbox"/> ja / <input type="checkbox"/> nee / <input type="checkbox"/> nvt	
	<input type="checkbox"/> ja / <input type="checkbox"/> nee / <input type="checkbox"/> nvt	
	<input type="checkbox"/> ja / <input type="checkbox"/> nee / <input type="checkbox"/> nvt	

### Volume-instellingen voorversterker

Onderdeel	Waarde	Opmerking
Lijnuitgang		
Attentiesignaal		
Microfoon op ontruimingspaneel		
Lestijdgenerator		
Ontruimingsbericht		

### Volume-instellingen eindversterkers

Onderdeel	Waarde	Opmerking
V1		
V2		
V3		
V4		
V5		
V6		
V7		
V8		
V9		
V10		
V11		
V12		
V13		
V14		
V15		
V16		
V17		
V18		

V19						
V20						
<b>Controle Verbindingen</b>						
Groep	Benaming	Klemmen	Impedantie		dBa SPL	Opmerking
			Was	Is		
1						
2						
3						
4						
5						
6						
7						
8						
9						
10						
11						
12						
13						
14						
15						
16						
17						
18						
19						
20						
21						
22						
23						
24						
25						
26						
27						
28						
29						
30						
31						
32						
33						
34						

## bijlage V    Rapport van Onderhoud

<b>Rapport van Onderhoud Ontruimingsalarminstallatie NEN 2575</b>			
OAS- Onderhoudsbedrijf			
Adres			
Postcode/plaats			
Telefoon			
Project			
Adres			
Postcode/Plaats			
Naam Beheerder			
Telefoonnummer			
<b>Type ontruimingssignaal en wijze van activering</b>			
<b>Luidalarm</b>	BP	HBM	BMC
<input type="checkbox"/> slow whoop signaal en gesproken bericht (A-installatie)	<input type="checkbox"/>	<input type="checkbox"/>	<input type="checkbox"/>
<input type="checkbox"/> slow whoop signaal (B-installatie)	<input type="checkbox"/>	<input type="checkbox"/>	<input type="checkbox"/>
<b>Stil Alarm</b>	BP	HBM	BMC
<input type="checkbox"/> via attentiepanelen	<input type="checkbox"/>	<input type="checkbox"/>	<input type="checkbox"/>
<input type="checkbox"/> personenzoekinstallatie	<input type="checkbox"/>	<input type="checkbox"/>	<input type="checkbox"/>
Toelichting • BP = (bedienings-)ontruimingspaneel • BHM = handbrandmelder • BMC = brandmeldcentrale			
<b>Overige specificaties ontruimingsalarminstallatie</b>			
Omvang ontruiming	<input type="checkbox"/> het hele gebouw in een keer <input type="checkbox"/> in            zones		
Taal/talen waarin het ontruimingsbericht wordt weergegeven	<input type="checkbox"/> Nederlands	<input type="checkbox"/> Duits	<input type="checkbox"/>
	<input type="checkbox"/> Engels	<input type="checkbox"/> Frans	<input type="checkbox"/>
Locatie bedieningspaneel	<input type="checkbox"/>		
Locatie ontruimingsalarmpaneel	<input type="checkbox"/>		
Locatie nevenontruimingspaneel	<input type="checkbox"/>		
<b>Algemene Controles</b>			
Controle	Akkoord	Opmerkingen	
De ontruimingsalarminstallatie is gecontroleerd en functioneert volgens de eisen	<input type="checkbox"/> ja / <input type="checkbox"/> nee / <input type="checkbox"/> nvt		
Alle toegepaste apparatuurcomponenten van de ontruimingsalarminstallatie voldoen aan de in de norm NEN 2575:2004 gestelde eisen aangaande kwaliteit en comptabiliteit	<input type="checkbox"/> ja / <input type="checkbox"/> nee / <input type="checkbox"/> nvt		
Datum			
Naam onderhoudsdeskundige			
Paraaf onderhoudsdeskundige			

<b>Controle Ontruimingspaneel/tableau</b>		
<b>Functie</b>	<b>Akkoord</b>	<b>Opmerkingen</b>
Microfoon	<input type="checkbox"/> ja / <input type="checkbox"/> nee / <input type="checkbox"/> nvt	
Audiosignaalweg	<input type="checkbox"/> ja / <input type="checkbox"/> nee / <input type="checkbox"/> nvt	
Spreken	<input type="checkbox"/> ja / <input type="checkbox"/> nee / <input type="checkbox"/> nvt	
Inschakeling per zone	<input type="checkbox"/> ja / <input type="checkbox"/> nee / <input type="checkbox"/> nvt	
Inschakeling alle zones	<input type="checkbox"/> ja / <input type="checkbox"/> nee / <input type="checkbox"/> nvt	
Zoemer	<input type="checkbox"/> ja / <input type="checkbox"/> nee / <input type="checkbox"/> nvt	
Zoemer uit	<input type="checkbox"/> ja / <input type="checkbox"/> nee / <input type="checkbox"/> nvt	
Ontruimingsbericht	<input type="checkbox"/> ja / <input type="checkbox"/> nee / <input type="checkbox"/> nvt	
Ontruimingssignaal	<input type="checkbox"/> ja / <input type="checkbox"/> nee / <input type="checkbox"/> nvt	
Herstel	<input type="checkbox"/> ja / <input type="checkbox"/> nee / <input type="checkbox"/> nvt	
Lamp BEDRIJF	<input type="checkbox"/> ja / <input type="checkbox"/> nee / <input type="checkbox"/> nvt	
Lamp NOODVOEDING	<input type="checkbox"/> ja / <input type="checkbox"/> nee / <input type="checkbox"/> nvt	
Lamp STORING	<input type="checkbox"/> ja / <input type="checkbox"/> nee / <input type="checkbox"/> nvt	
Lampentest	<input type="checkbox"/> ja / <input type="checkbox"/> nee / <input type="checkbox"/> nvt	
	<input type="checkbox"/> ja / <input type="checkbox"/> nee	
	<input type="checkbox"/> ja / <input type="checkbox"/> nee	
	<input type="checkbox"/> ja / <input type="checkbox"/> nee	
	<input type="checkbox"/> ja / <input type="checkbox"/> nee	
<b>Controle Ontruimingscentrale</b>		
<b>Functie</b>	<b>Akkoord</b>	<b>Opmerkingen</b>
Visuele controle	<input type="checkbox"/> ja / <input type="checkbox"/> nee / <input type="checkbox"/> nvt	
Leesbaarheid van teksten	<input type="checkbox"/> ja / <input type="checkbox"/> nee / <input type="checkbox"/> nvt	
Behuizing intact en goed bevestigd	<input type="checkbox"/> ja / <input type="checkbox"/> nee / <input type="checkbox"/> nvt	
Aansturing door brandmeldcentrale	<input type="checkbox"/> ja / <input type="checkbox"/> nee / <input type="checkbox"/> nvt	
Aansturing door ontruimingsalarmpaneel	<input type="checkbox"/> ja / <input type="checkbox"/> nee / <input type="checkbox"/> nvt	
Microfoon ontruimings-paneel hoorbaar op monitor	<input type="checkbox"/> ja / <input type="checkbox"/> nee / <input type="checkbox"/> nvt	
Meting en toetsing groepsimpedanties	<input type="checkbox"/> ja / <input type="checkbox"/> nee / <input type="checkbox"/> nvt	
Controle verbindingen met externe bekabeling	<input type="checkbox"/> ja / <input type="checkbox"/> nee / <input type="checkbox"/> nvt	
Controle interne bekabeling	<input type="checkbox"/> ja / <input type="checkbox"/> nee / <input type="checkbox"/> nvt	
Controle op corrosie	<input type="checkbox"/> ja / <input type="checkbox"/> nee / <input type="checkbox"/> nvt	
<b>Controle Ontruimingscentrale</b>		
Controle schakelklok	<input type="checkbox"/> ja / <input type="checkbox"/> nee / <input type="checkbox"/> nvt	
Controle programmatuur	<input type="checkbox"/> ja / <input type="checkbox"/> nee / <input type="checkbox"/> nvt	
Controle luidspreker-detectie per groep, inclusief de signaleringen	<input type="checkbox"/> ja / <input type="checkbox"/> nee / <input type="checkbox"/> nvt	Door op doordachte wijze kortsluiting/onderbreking te realiseren
Controle signaleringen na onderbreking netspanning	<input type="checkbox"/> ja / <input type="checkbox"/> nee / <input type="checkbox"/> nvt	

Controle overschakeling op noodstroom (uitval 230 Vac)	<input type="checkbox"/> ja / <input type="checkbox"/> nee / <input type="checkbox"/> nvt	
Controle signaleringen na onderbreking noodstroom	<input type="checkbox"/> ja / <input type="checkbox"/> nee / <input type="checkbox"/> nvt	
Led BEDRIJF	<input type="checkbox"/> ja / <input type="checkbox"/> nee / <input type="checkbox"/> nvt	
Led STORING	<input type="checkbox"/> ja / <input type="checkbox"/> nee / <input type="checkbox"/> nvt	
Led Ontruiming	<input type="checkbox"/> ja / <input type="checkbox"/> nee / <input type="checkbox"/> nvt	
Activeren ontruiming	<input type="checkbox"/> ja / <input type="checkbox"/> nee / <input type="checkbox"/> nvt	
Zoemer	<input type="checkbox"/> ja / <input type="checkbox"/> nee / <input type="checkbox"/> nvt	
Zoemer uit	<input type="checkbox"/> ja / <input type="checkbox"/> nee / <input type="checkbox"/> nvt	
Lampentest	<input type="checkbox"/> ja / <input type="checkbox"/> nee / <input type="checkbox"/> nvt	
Herstel	<input type="checkbox"/> ja / <input type="checkbox"/> nee / <input type="checkbox"/> nvt	
Inschakelen per alarmeringszone	<input type="checkbox"/> ja / <input type="checkbox"/> nee / <input type="checkbox"/> nvt	
Inschakelen Alle Zones	<input type="checkbox"/> ja / <input type="checkbox"/> nee / <input type="checkbox"/> nvt	
Herstel Luidsprekers	<input type="checkbox"/> ja / <input type="checkbox"/> nee / <input type="checkbox"/> nvt	
Storing signaalweg	<input type="checkbox"/> ja / <input type="checkbox"/> nee / <input type="checkbox"/> nvt	
Storing berichtenrecorder	<input type="checkbox"/> ja / <input type="checkbox"/> nee / <input type="checkbox"/> nvt	
Storing voedingen	<input type="checkbox"/> ja / <input type="checkbox"/> nee / <input type="checkbox"/> nvt	
Storing versterkers	<input type="checkbox"/> ja / <input type="checkbox"/> nee / <input type="checkbox"/> nvt	
Storing per alarmeringszone	<input type="checkbox"/> ja / <input type="checkbox"/> nee / <input type="checkbox"/> nvt	
Storing Acceptatie	<input type="checkbox"/> ja / <input type="checkbox"/> nee / <input type="checkbox"/> nvt	
Storing Herstel	<input type="checkbox"/> ja / <input type="checkbox"/> nee / <input type="checkbox"/> nvt	
Externe storingsmelding	<input type="checkbox"/> ja / <input type="checkbox"/> nee / <input type="checkbox"/> nvt	
Beluisteren eindversterkers via de monitor	<input type="checkbox"/> ja / <input type="checkbox"/> nee / <input type="checkbox"/> nvt	
DC-voedingen	<input type="checkbox"/> ja / <input type="checkbox"/> nee / <input type="checkbox"/> nvt	
Ventilator	<input type="checkbox"/> ja / <input type="checkbox"/> nee / <input type="checkbox"/> nvt	
Overschakeling op reserveversterker bij uitval van een eindversterker	<input type="checkbox"/> ja / <input type="checkbox"/> nee / <input type="checkbox"/> nvt	

### Volume-instellingen voorversterker

Onderdeel	Waarde	Opmerking
Microfoon op ontruimingspaneel 1		
Microfoon op ontruimingspaneel 2		
Ontruimingsbericht		

<b>Volume-instellingen eindversterkers</b>		
Onderdeel	Waarde	Opmerking
V1		
V2		
V3		
V4		
V5		
V6		
V7		
V8		
V9		
V10		
V11		
V12		
V13		
V14		
<b>Ontruimingssignaal</b>		
Visuele controle luidsprekers	<input type="checkbox"/> ja / <input type="checkbox"/> nee / <input type="checkbox"/> nvt	
Visuele controle flitslichten	<input type="checkbox"/> ja / <input type="checkbox"/> nee / <input type="checkbox"/> nvt	
Functionele beproeving per alarmeringszone	<input type="checkbox"/> ja / <input type="checkbox"/> nee / <input type="checkbox"/> nvt	
Bevestiging luidsprekers	<input type="checkbox"/> ja / <input type="checkbox"/> nee / <input type="checkbox"/> nvt	
Bevestiging flitslichten	<input type="checkbox"/> ja / <input type="checkbox"/> nee / <input type="checkbox"/> nvt	
Controle locatie luidsprekers en flitslichten	<input type="checkbox"/> ja / <input type="checkbox"/> nee / <input type="checkbox"/> nvt	
Controle alarmeringszones t.a.v. indeling gebouw	<input type="checkbox"/> ja / <input type="checkbox"/> nee / <input type="checkbox"/> nvt	
Controle weergave één cyclus ontruimingssignaal	<input type="checkbox"/> ja / <input type="checkbox"/> nee / <input type="checkbox"/> nvt	In alle zones tegelijk!
	<input type="checkbox"/> ja / <input type="checkbox"/> nee / <input type="checkbox"/> nvt	
	<input type="checkbox"/> ja / <input type="checkbox"/> nee / <input type="checkbox"/> nvt	
	<input type="checkbox"/> ja / <input type="checkbox"/> nee / <input type="checkbox"/> nvt	
<b>Doormeldapparatuur storingsmeldingen</b>		
Controle werking storingsdoormelding	<input type="checkbox"/> ja / <input type="checkbox"/> nee / <input type="checkbox"/> nvt	In overleg met beheerder en storingsmeldpost
<b>Energievoorziening</b>		
Controle tekstplaatje bij groepsschakelaar 230 Vac	<input type="checkbox"/> ja / <input type="checkbox"/> nee / <input type="checkbox"/> nvt	
Controle aansluitpunten in ontruimingscentrale	<input type="checkbox"/> ja / <input type="checkbox"/> nee / <input type="checkbox"/> nvt	
Controle of er nog steeds sprake is van afzonderlijke netgroepen voor dit doel	<input type="checkbox"/> ja / <input type="checkbox"/> nee / <input type="checkbox"/> nvt	
Controle storingsmelding noodstroomvoorziening	<input type="checkbox"/> ja / <input type="checkbox"/> nee / <input type="checkbox"/> nvt	
Controle laadspanning noodstroomvoorziening	<input type="checkbox"/> ja / <input type="checkbox"/> nee / <input type="checkbox"/> nvt	

Controle lader van noodstroomvoorziening	<input type="checkbox"/> ja / <input type="checkbox"/> nee / <input type="checkbox"/> nvt				
Controle totale stroomopname ruststroom installatie op noodstroom	<input type="checkbox"/> ja / <input type="checkbox"/> nee / <input type="checkbox"/> nvt				
Controle conditie accu's	<input type="checkbox"/> ja / <input type="checkbox"/> nee / <input type="checkbox"/> nvt				
	<input type="checkbox"/> ja / <input type="checkbox"/> nee / <input type="checkbox"/> nvt				
<b>Bedieningspaneel ontruimingsalarm</b>					
Toetsing paneel aan actuele situatie	<input type="checkbox"/> ja / <input type="checkbox"/> nee / <input type="checkbox"/> nvt				
Controle op beschadigingen	<input type="checkbox"/> ja / <input type="checkbox"/> nee / <input type="checkbox"/> nvt				
Led BEDRIJF	<input type="checkbox"/> ja / <input type="checkbox"/> nee / <input type="checkbox"/> nvt				
Led Storing	<input type="checkbox"/> ja / <input type="checkbox"/> nee / <input type="checkbox"/> nvt				
Led Ontruiming	<input type="checkbox"/> ja / <input type="checkbox"/> nee / <input type="checkbox"/> nvt				
Activeren Ontruiming	<input type="checkbox"/> ja / <input type="checkbox"/> nee / <input type="checkbox"/> nvt				
Zoemer en zoemer uit	<input type="checkbox"/> ja / <input type="checkbox"/> nee / <input type="checkbox"/> nvt				
Lampentest	<input type="checkbox"/> ja / <input type="checkbox"/> nee / <input type="checkbox"/> nvt				
Herstel	<input type="checkbox"/> ja / <input type="checkbox"/> nee / <input type="checkbox"/> nvt				
Inschakelen per alarmeringszone	<input type="checkbox"/> ja / <input type="checkbox"/> nee / <input type="checkbox"/> nvt				
Inschakelen Alle Zones	<input type="checkbox"/> ja / <input type="checkbox"/> nee / <input type="checkbox"/> nvt				
Storing Acceptatie	<input type="checkbox"/> ja / <input type="checkbox"/> nee / <input type="checkbox"/> nvt				
Herstel Luidsprekers	<input type="checkbox"/> ja / <input type="checkbox"/> nee / <input type="checkbox"/> nvt				
	<input type="checkbox"/> ja / <input type="checkbox"/> nee / <input type="checkbox"/> nvt				
	<input type="checkbox"/> ja / <input type="checkbox"/> nee / <input type="checkbox"/> nvt				
<b>Commandomicrofoon</b>					
Visuele controle en bevestiging	<input type="checkbox"/> ja / <input type="checkbox"/> nee / <input type="checkbox"/> nvt				
Functionele beproeving door testoproep	<input type="checkbox"/> ja / <input type="checkbox"/> nee / <input type="checkbox"/> nvt				
Controle locatie paneel en commandomicrofoon	<input type="checkbox"/> ja / <input type="checkbox"/> nee / <input type="checkbox"/> nvt	t.o.v. projecterings-voorschriften			
	<input type="checkbox"/> ja / <input type="checkbox"/> nee / <input type="checkbox"/> nvt				
	<input type="checkbox"/> ja / <input type="checkbox"/> nee / <input type="checkbox"/> nvt				
<b>Klemmenkasten</b>					
Controle bevestiging	<input type="checkbox"/> ja / <input type="checkbox"/> nee / <input type="checkbox"/> nvt				
Controle toegankelijkheid	<input type="checkbox"/> ja / <input type="checkbox"/> nee / <input type="checkbox"/> nvt				
Controle aanduiding op kast	<input type="checkbox"/> ja / <input type="checkbox"/> nee / <input type="checkbox"/> nvt				
	<input type="checkbox"/> ja / <input type="checkbox"/> nee / <input type="checkbox"/> nvt				
<b>Gehele installatie</b>					
Functionele beproeving als afsluiting van werkzaamheden	<input type="checkbox"/> ja / <input type="checkbox"/> nee / <input type="checkbox"/> nvt				
<b>Controle Verbindingen</b>					
Groep	Benaming	Klemmen	Impedantie	dBa SPL	Opmerking

			Was	Is		
1						
2						
3						
4						
5						
6						
7						
8						
9						
10						
11						
12						
13						
14						
15						
16						
17						
18						
19						
20						
21						
22						
23						
24						
25						
26						
27						
28						
29						
30						
31						
32						
33						
34						

## **bijlage VI Modelbrief aan opdrachtgever**

Geachte <<naam opdrachtgever>>,

OAS-onderhoudsbedrijf <<naam OAS-onderhoudsbedrijf>> heeft tijdens de uitvoering van het onderhoud aan de OAS-installatie <<unieke koppeling maken naar de betreffende OAS – installatie>> vastgesteld dat het beheer en gebruik door de beheerder <<naam beheerder>> niet volgens hoofdstuk 5.1, 5.3, 5.4 en 6.2 van NEN 2654-2 is geweest. De afwijkingen betreffen in het bijzonder:

- <<specificaties van de vastgestelde afwijking gelet op beheer en gebruik>>;
- .....

Dit heeft tot gevolg dat het OAS-onderhoudsbedrijf <<naam OAS-onderhoudsbedrijf>> het onderhoud niet kan afronden en dat er geen nieuw OAS - installatiecertificaat kan worden overlegd.

De beheerder <<naam beheerder>> van de OAS-installatie wordt verzocht aan het OAS-onderhoudsbedrijf aan te geven welke verbeteringen ten aanzien van het beheer en gebruik worden genomen om dit in de toekomst te voorkomen.

De beheerder <<naam beheerder>> wordt verzocht om uiterlijk binnen acht weken een reactie te zenden aan het OAS-onderhoudsbedrijf <<naam OAS – bedrijf>>

## **bijlage VII Modelbrief aan eisende partijen**

OAS-onderhoudsbedrijf <<naam OAS-onderhoudsbedrijf >> heeft op <<datum>> een brief gezonden aan de beheerder <<naam beheer>> waarin is aangegeven dat het beheer en gebruik van de OAS - installatie niet conform de NEN 2654-2 is geweest.

De beheerder <<naam beheerder>> van de OAS-installatie is verzocht aan het OAS-onderhoudsbedrijf aan te geven welke verbeteringen ten aanzien van het beheer en gebruik worden genomen om dit in de toekomst te voorkomen. Inmiddels zijn er drie maanden verstreken sinds de het eerdere schrijven en is geen afdoende reactie van de beheerder <<naam beheerder>> ontvangen op basis waarvan het onderhoud kan worden afgerond en een OAS-onderhoudscertificaat kan worden afgegeven.

Volgens het onderhoudscontract met de beheerder <<naam beheerder>> is het OAS-onderhoudsbedrijf <<OAS-onderhoudsbedrijf>> daarom genoodzaakt de eisende partijen, te weten brandweer en/of verzekeraar, hiervan in kennis te stellen, wat hierbij gebeurt.

Indien het onderhoud alsnog afgerond moet worden uitgevoerd houdt dit in dat de gehele OAS-installatie opnieuw volgens hoofdstuk 3 van de regeling "Productcertificaat voor het ontwerp, de installatie en het onderhoud van ontruimingsalarminstallaties" moet worden onderhouden door een OAS-onderhoudsbedrijf dat beschikt over een productcertificaat voor onderhoud volgens de regeling "Productcertificaat voor het ontwerp, de installatie en het onderhoud van ontruimingsalarminstallaties".

## bijlage VIII Afkeurcriteria

In deze bijlage zijn achtereenvolgens opgenomen:

- Een uitleg over verschillende soorten fouten en de bijbehorende actie die de CI moet uitvoeren.
- Een controlelijst welke de CI gebruikt bij het uitvoeren van controles op het project
- Een overzicht van metingen die de CI op de projectlocatie moet uitvoeren.

### Fouten en criteria

In principe geldt dat de OAS - installatie 100% aan alle eisen moet voldoen. Dit houdt in dat een kleine marginale afwijking zou leiden tot vaststelling dat de installatie niet aan de gestelde eisen voldoet. Uit de afkeurcriteria die hieronder zijn opgenomen blijkt dat in een aantal gevallen een afwijking binnen een bepaalde bandbreedte geaccepteerd kan worden.

Dit houdt overigens niet in dat het OAS - bedrijf/installateur hier op voorhand in het ontwerp vanuit kan gaan. In de ontwerp- en uitvoeringsfase blijft het uitgangspunt dat de installatie 100% moet voldoen.

Verder is de lijst van afkeurcriteria niet limitatief. Eisen die niet zijn verbijszonderd of eisen die niet staan vermeld blijven van toepassing en zullen gecontroleerd en gerapporteerd kunnen worden.

Hieronder is een onderverdeling gemaakt in verschillende soorten fouten. Per fout is aangegeven wat de vervolg actie moet zijn

<b>Foutsoorten</b>	<b>Maatregelen</b>
<b>Kritieke fout.</b> Een kritieke fout is een fout die zal leiden tot gevaarlijke of onveilige situaties voor de gebruiker van de installatie.	Deze fouten worden niet geaccepteerd en moeten direct hersteld worden. Voorbeelden zijn: De installatie is onvoldoende gezekeerd en/of beveiligd tegen korstsluiting.
<b>Ernstige fout.</b> Een ernstige fout is een fout die is zal leiden tot storingen of wezenlijke ongeschiktheid van de installatie. Hierdoor zal de installatie niet meer aan zijn doelstellingen voldoen.	Deze fouten worden niet geaccepteerd en moeten direct hersteld worden. Voorbeelden zijn: Een onvoldoende isolatiescheiding van groepen; De bewaking op kortsluiting en/of draadbreek werkt niet; De secundaire voeding voorziet in minder dan 85% van de vereiste capaciteit. De bewaking op de secundaire voeding werkt niet.
<b>Belangrijke fout.</b> Een belangrijke fout is een fout die de werking van de installatie zodanig vermindert, dat er klachten over de installatie te verwachten zijn.	Deze fouten worden geaccepteerd en moeten binnen twee maanden hersteld worden. Voorbeelden zijn: Een signaalgever die net onvoldoende geluidsvermogen levert; De buiten bekabeling heeft geen voorziening tegen overslagspanning; De secundaire voeding voorziet tot slechts 85% van de vereiste capaciteit.
<b>Onbelangrijke fout.</b> Een onbelangrijke fout is een fout, waarvan verwacht mag worden, dat slechts een zeer kritische afnemer zal klagen.	Deze fouten worden geaccepteerd en moeten binnen 1 jaar hersteld worden. Voorbeelden zijn; De signaalgever zit niet recht gemonteerd.

## Controlerapport Certificerende Instelling OAS - regeling

OAS-Bedrijf	OAS-Onderhoudsbedrijf	
Adres	Adres	
Postcode/plaats	Postcode/plaats	
Gesproken met	Gesproken met	
Telefoon	Telefoon	
Project	Installatiebedrijf	
Adres	Adres	
Postcode/Plaats	Postcode/plaats	
Naam Beheerder	Gesproken met	
Telefoon	Telefoon	
Criteria	Akkoord	Opmerkingen
<b>Documentatie</b>		
Het PvE moet goedgekeurd zijn door de eisende partij(en)	<input type="checkbox"/> ja / <input type="checkbox"/> nee / <input type="checkbox"/> nvt	
Certificaat OAS-bedrijf	<input type="checkbox"/> ja / <input type="checkbox"/> nee / <input type="checkbox"/> nvt	
Installatiecertificaat afgegeven en ondertekend	<input type="checkbox"/> ja / <input type="checkbox"/> nee / <input type="checkbox"/> nvt	
Rapport van oplevering moet ondertekend zijn door OAS-bedrijf. Gebreken zijn binnen overeengekomen termijn opgelost	<input type="checkbox"/> ja / <input type="checkbox"/> nee / <input type="checkbox"/> nvt	
Certificaat Installatiebedrijf	<input type="checkbox"/> ja / <input type="checkbox"/> nee / <input type="checkbox"/> nvt	
Verklaring van installatie afgegeven en ondertekend	<input type="checkbox"/> ja / <input type="checkbox"/> nee / <input type="checkbox"/> nvt	
Certificaat OAS-onderhoudsbedrijf	<input type="checkbox"/> ja / <input type="checkbox"/> nee / <input type="checkbox"/> nvt	
Onderhoudscertificaat afgegeven en ondertekend	<input type="checkbox"/> ja / <input type="checkbox"/> nee / <input type="checkbox"/> nvt	
Onderstaande bescheiden moeten door de bevoegde autoriteit zijn goedgekeurd. <ul style="list-style-type: none"> <li>Opgave van het type toe te passen apparatuur</li> <li>Blokschema met van de centrale eenheid waarop de indeling van de alarmeringszones en de automatische branddetectie installaties staat aangegeven</li> <li>Aanzicht bedieningspaneel</li> <li>Stel bouwkundige tekeningen gehele object (schaal 1:100 of 1:200) met daarop aangegeven (plaats centrale eenheid en bediening- en nevenbedieningspanelen, brandweeringang, plaatsen signaalgevers of luidsprekers met de aanduiding van de alarmeringszone, plaatsen optische signaalgevers, plaats en aard gekoppelde of geïntegreerde automatische branddetectie-installaties, plaats schakel- en verdeelinrichting waarop de centrale eenheid is aangesloten, opstelplaats secundaire energievoorziening, plaatsen toe te passen laskasten en bestemming respectieve ruimten)</li> <li>Symbolen op tekeningen conform</li> </ul>	<input type="checkbox"/> ja / <input type="checkbox"/> nee / <input type="checkbox"/> nvt	

NEN 2575 C2		
Bedieningshandleidingen	<input type="checkbox"/> ja / <input type="checkbox"/> nee / <input type="checkbox"/> nvt	
Productcertificaten toegepaste componenten	<input type="checkbox"/> ja / <input type="checkbox"/> nee / <input type="checkbox"/> nvt	
Logboek <ul style="list-style-type: none"> <li>• Naam van de beheerder</li> <li>• Naam bevoegde autoriteit</li> <li>• Naam Branddetectiebedrijf</li> <li>• Naam onderhouder, met adres en telefoonnummer van het aangewezen storingsmeldpunt</li> <li>• Naam, telefoonnummer en aansluitnummer ontvangststation voor brand- en storingsmeldingen</li> <li>• Bedieningsvoorschrift in de Nederlandse taal</li> <li>• Gewaarmerkte installatieplattegronden, revisietekeningen, blokschema's, functiematrix, accuberekeningen</li> <li>• Installatie-attest</li> <li>• Bescheiden waarop aantekening kan worden gehouden van het beheer, de controle en het onderhoud volgens NEN 2654-2</li> <li>• Aantekening oplevering in logboek</li> </ul>	<input type="checkbox"/> ja / <input type="checkbox"/> nee / <input type="checkbox"/> nvt	
Rapportage van geluidmetingen met registratie van de resultaten	<input type="checkbox"/> ja / <input type="checkbox"/> nee / <input type="checkbox"/> nvt	
Onderhoudsovereenkomst met een afspraak voor het oplossen van storingen (24 h, 12 h of 6 h)	<input type="checkbox"/> ja / <input type="checkbox"/> nee / <input type="checkbox"/> nvt	
<b>Ontruimingssignaal en activering</b>		
Uitgangspunten PvE	<input type="checkbox"/> ja / <input type="checkbox"/> nee / <input type="checkbox"/> nvt	
Keuze van het type installatie bepalen aan de hand van bijlage D NEN 2575.	<input type="checkbox"/> ja / <input type="checkbox"/> nee / <input type="checkbox"/> nvt	
A-installatie Slow-whoop toonsignaal (frequentie circa 500 Hz en in 3,5 s oploopt tot een frequentie van circa 1200 Hz, na 0,5 s rust wordt geluidssignaal herhaald) en gesproken bericht (cyclus maximaal 60 s, eerste gesproken bericht wordt vooraf gegaan door slow-whoop signaal, gedurende 4 s tot 10 s) <ol style="list-style-type: none"> <li>1. Gekoppeld met autonome brandmeldinstallatie</li> <li>2. Ontruimingssignaal en gesproken bericht in centrale eenheid</li> <li>3. Voeding gescheiden uitgevoerd</li> <li>4. Wijze van activering vastgelegd via bedieningspaneel, ontruimingshandmelder, handbrandmelder en/of automatische brandmelder</li> </ol>	<input type="checkbox"/> ja / <input type="checkbox"/> nee / <input type="checkbox"/> nvt	
B-installatie <ol style="list-style-type: none"> <li>1. Slow-whoop toonsignaal (frequentie circa 500 Hz en in 3,5 s oploopt tot een frequentie van circa 1200 Hz, na 0,5 s rust wordt geluidssignaal herhaald)</li> <li>2. Geïntegreerd of gecombineerd met een brandmeldinstallatie</li> <li>3. Energievoorziening geïntegreerd in brandmeldinstallatie</li> <li>4. Ontruimingssignaal wordt gegenereerd in signaalgevers</li> <li>5. Wijze van activering vastgelegd via bedieningspaneel,</li> </ol>	<input type="checkbox"/> ja / <input type="checkbox"/> nee / <input type="checkbox"/> nvt	

ontruimingshandmelder, handbrandmelder en/of automatische brandmelder		
<p>Stil alarm met attentiepanelen op geselecteerde plaatsen</p> <p>1. Toonsignaal met op geselecteerde plaatsen (bejaardenoorden en verpleeginrichtingen)</p> <p>2. Wijze van activering vastgelegd via bedieningspaneel, ontruimingshandmelder, handbrandmelder en/of automatische brandmelder</p>	<input type="checkbox"/> ja / <input type="checkbox"/> nee / <input type="checkbox"/> nvt	
<p>Stil alarm met gesproken codeberichten via een geluidsinstallatie</p> <p>1. Toonsignaal en gecodeerd bericht via een geluidsinstallatie (warenhuizen)</p> <p>2. Wijze van activering vastgelegd via bedieningspaneel, ontruimingshandmelder, handbrandmelder en/of automatische brandmelder</p>	<input type="checkbox"/> ja / <input type="checkbox"/> nee / <input type="checkbox"/> nvt	
<p>Stil alarm via een personenzoekinstallatie</p> <p>1. Toonsignaal akoestisch en optisch op ontvangers van personenzoekinstallaties (warenhuizen, ziekenhuizen, bejaardenoorden en verpleeginrichtingen)</p> <p>2. Wijze van activering vastgelegd via bedieningspaneel, ontruimingshandmelder, handbrandmelder en/of automatische brandmelder</p>	<input type="checkbox"/> ja / <input type="checkbox"/> nee / <input type="checkbox"/> nvt	
<b>Omvang ontruimingsgebied</b>		
Uitgangspunten PvE	<input type="checkbox"/> ja / <input type="checkbox"/> nee / <input type="checkbox"/> nvt	
Het gehele gebouw. Is aangegeven welk ruimten van het ontruimingsgebied worden uitgesloten. Alleen ruimten waarin de regel geen personen verblijven (technische ruimten en kruipruimten) behoren niet tot ontruimingsgebied	<input type="checkbox"/> ja / <input type="checkbox"/> nee / <input type="checkbox"/> nvt	
<b>Systeembeschikbaarheid</b>		
Uitgangspunten PvE	<input type="checkbox"/> ja / <input type="checkbox"/> nee / <input type="checkbox"/> nvt	
<p>Alleen specificeren in afwijkende situaties waarbij moet worden afgeweken van NEN 2575</p> <p>1. Uitschakelen van groepen handmelders en automatische melders</p> <p>2. Preventief onderhoud</p> <p>3. Correctief onderhoud en opheffen van storingen</p> <p>4. Spanningsuitval</p>	<input type="checkbox"/> ja / <input type="checkbox"/> nee / <input type="checkbox"/> nvt	
<b>Indeling alarmeringszones en detectiezones</b>		
Uitgangspunten PvE	<input type="checkbox"/> ja / <input type="checkbox"/> nee / <input type="checkbox"/> nvt	
Afzonderlijke alarmeringszones	<input type="checkbox"/> ja / <input type="checkbox"/> nee / <input type="checkbox"/> nvt	
Afzonderlijke detectiezones	<input type="checkbox"/> ja / <input type="checkbox"/> nee / <input type="checkbox"/> nvt	

Ontruimingssignaalgevers		
Bij atria, alle ruimten die aan de atria grenzen	<input type="checkbox"/> ja / <input type="checkbox"/> nee / <input type="checkbox"/> nvt	
Bij storing (kortsluiting en draadbreek) mogen niet meer dan 25 ontruimingssignaalgevers uitvallen	<input type="checkbox"/> ja / <input type="checkbox"/> nee / <input type="checkbox"/> nvt	
Niet meer dan 10.000 m <sup>2</sup> vloeroppervlak beveiligen, wanneer ontruimingssignaalgevers in een lus opgenomen	<input type="checkbox"/> ja / <input type="checkbox"/> nee / <input type="checkbox"/> nvt	
Niet meer dan tien alarmeringszones in een lus met	<input type="checkbox"/> ja / <input type="checkbox"/> nee / <input type="checkbox"/> nvt	

### Centrale eenheid/bedieningspaneel

Uitgangspunten PvE	<input type="checkbox"/> ja / <input type="checkbox"/> nee / <input type="checkbox"/> nvt	
Verlichtingssterkte algemene verlichting ten minste 100 lux en ten hoogste 500 lux	<input type="checkbox"/> ja / <input type="checkbox"/> nee / <input type="checkbox"/> nvt	
Omgevingsgeluid overstemt niet akoestische signaalgevers	<input type="checkbox"/> ja / <input type="checkbox"/> nee / <input type="checkbox"/> nvt	
Omgevingsinvloeden vallen binnen beproevingscondities NEN – EN 54-2	<input type="checkbox"/> ja / <input type="checkbox"/> nee / <input type="checkbox"/> nvt	
Omgeving schoon en geen gevaar voor extreme verontreiniging of stof opeenhoping	<input type="checkbox"/> ja / <input type="checkbox"/> nee / <input type="checkbox"/> nvt	
Omgeving droog en kan geen water binnendringen of vocht worden verzameld	<input type="checkbox"/> ja / <input type="checkbox"/> nee / <input type="checkbox"/> nvt	
Risico mechanische beschadiging gering	<input type="checkbox"/> ja / <input type="checkbox"/> nee / <input type="checkbox"/> nvt	
Risico ontstaan brand gering Eén of meer rookmelders aanwezig	<input type="checkbox"/> ja / <input type="checkbox"/> nee / <input type="checkbox"/> nvt	
Voldoende vrije ruimte aanwezig om vanaf voorzijde te kunnen bedienen en de draaiende open te doen	<input type="checkbox"/> ja / <input type="checkbox"/> nee / <input type="checkbox"/> nvt	
Hoofdbedieningspaneel en nevenbedieningspaneel 1. Centrale plaats in gebouw 2. Goed bereikbaar en direct toegankelijk 3. Indien in aparte ruimte, dan aan buitenzijde opschrift "RUIMTE met ONTRUIMINGSPANEEL"	<input type="checkbox"/> ja / <input type="checkbox"/> nee / <input type="checkbox"/> nvt	
Uitvoering paneel volgens uitgangspunten PvE	<input type="checkbox"/> ja / <input type="checkbox"/> nee / <input type="checkbox"/> nvt	
Alleen specificeren wanneer een tekstpaneel niet toereikend is Geografisch paneel	<input type="checkbox"/> ja / <input type="checkbox"/> nee / <input type="checkbox"/> nvt	

### Ontruimingshandmelders

Uitgangspunten PvE	<input type="checkbox"/> ja / <input type="checkbox"/> nee / <input type="checkbox"/> nvt	
Bereikbare plaats binnen 30 m nabij brandslanghaspels	<input type="checkbox"/> ja / <input type="checkbox"/> nee / <input type="checkbox"/> nvt	
Indien geen brandslanghaspels aanwezig, dan op bereikbare plaatsen in verkeersruimten en zodanig vanaf iedere plaats in gebouw binnen 30 m bereikbaar (bij voorkeur bij (nood)uitgangen en/of draagbare blustoestellen)	<input type="checkbox"/> ja / <input type="checkbox"/> nee / <input type="checkbox"/> nvt	
Hoogte 1,2 m à 1,5 m vanaf de vloer	<input type="checkbox"/> ja / <input type="checkbox"/> nee / <input type="checkbox"/> nvt	
Uitvoering per systeem uniform, kleur rood	<input type="checkbox"/> ja / <input type="checkbox"/> nee / <input type="checkbox"/> nvt	
Handbrandmelder op plaats aanwezig waar mondelinge en/of	<input type="checkbox"/> ja / <input type="checkbox"/> nee / <input type="checkbox"/> nvt	

brandmeldingen worden ontvangen (receptie of portiersloge)		
<b>Commandmicrofoon en aansluitklemmen</b>		
Uitgangspunt PvE	<input type="checkbox"/> ja / <input type="checkbox"/> nee / <input type="checkbox"/> nvt	
Op of direct naast bedieningspaneel van een A-installatie moet een commandmicrofoon worden geïnstalleerd	<input type="checkbox"/> ja / <input type="checkbox"/> nee / <input type="checkbox"/> nvt	
Volgende hoge kwaliteit, dat verstaanbaarheid is gegarandeerd	<input type="checkbox"/> ja / <input type="checkbox"/> nee / <input type="checkbox"/> nvt	
Bedieningselement zodanig uitgevoerd, dat bij loslaten uitzending automatisch wordt hervat	<input type="checkbox"/> ja / <input type="checkbox"/> nee / <input type="checkbox"/> nvt	
Aansluitklemmen van commandmicrofoon op bedieningspaneel moeten voldoen aan NEN 10268-11 of NEN 10268-12	<input type="checkbox"/> ja / <input type="checkbox"/> nee / <input type="checkbox"/> nvt	
<b>Versterkers</b>		
Uitgangspunt PvE	<input type="checkbox"/> ja / <input type="checkbox"/> nee / <input type="checkbox"/> nvt	
Uitgevoerd conform NEN 10268-3	<input type="checkbox"/> ja / <input type="checkbox"/> nee / <input type="checkbox"/> nvt	
Versterkingsapparatuur voor luid alarm A installaties moeten voldoen aan NEN-EN-IEC 60849	<input type="checkbox"/> ja / <input type="checkbox"/> nee / <input type="checkbox"/> nvt	
<b>Luidsprekers</b>		
Uitgangspunt PvE	<input type="checkbox"/> ja / <input type="checkbox"/> nee / <input type="checkbox"/> nvt	
De taal of talen waarin een bericht moet worden uitgezonden is minimaal in het Nederlands	<input type="checkbox"/> ja / <input type="checkbox"/> nee / <input type="checkbox"/> nvt	
Minimaal toelaatbaar geluidsniveau gesproken bericht 1. Algemeen 60 dB(A) 2. In slaapgebieden ter plaatse van het hoofdeinde van een bed 70 dB(A)	<input type="checkbox"/> ja / <input type="checkbox"/> nee / <input type="checkbox"/> nvt	
Maximaal toelaatbaar geluidsniveau 1. Algemeen 120 dB(A) 2. In slaapgebieden 85 dB(A)	<input type="checkbox"/> ja / <input type="checkbox"/> nee / <input type="checkbox"/> nvt	
Geluidsniveau toonsignaal dat boven het gemiddelde omgevingsgeluid uitkomt 1. Minimaal 6 dB(A) 2. Maximaal 20 dB(A)	<input type="checkbox"/> ja / <input type="checkbox"/> nee / <input type="checkbox"/> nvt	
Vereist verstaanbaarheid voor personen met gemiddeld gehoor	<input type="checkbox"/> ja / <input type="checkbox"/> nee / <input type="checkbox"/> nvt	
Alle van te voren opgestelde berichten moeten helder, kort en eenduidig zijn	<input type="checkbox"/> ja / <input type="checkbox"/> nee / <input type="checkbox"/> nvt	
Minimaal twee luidsprekers	<input type="checkbox"/> ja / <input type="checkbox"/> nee / <input type="checkbox"/> nvt	
Luidsprekers conform NEN 10268-5	<input type="checkbox"/> ja / <input type="checkbox"/> nee / <input type="checkbox"/> nvt	
Circuit zodanig uitgelegd, dat bij brand niet alle luidsprekers defect raken	<input type="checkbox"/> ja / <input type="checkbox"/> nee / <input type="checkbox"/> nvt	
<b>Akoestische signaalgevers</b>		
Uitgangspunt PvE	<input type="checkbox"/> ja / <input type="checkbox"/> nee / <input type="checkbox"/> nvt	
Minimaal twee akoestische signaalgevers	<input type="checkbox"/> ja / <input type="checkbox"/> nee / <input type="checkbox"/> nvt	
Minimaal toelaatbaar geluidsniveau 1. ALGEMEEN 65 dB(A) 2. IN SLAAPGEBIEDEN TER PLAATSE	<input type="checkbox"/> ja / <input type="checkbox"/> nee / <input type="checkbox"/> nvt	

VAN HET HOOFDEINDE VAN EEN BED 75 dB(A)		
Maximaal toelaatbaar geluidsniveau 1. Algemeen 120 dB(A) 2. In slaapgebieden 85 dB(A)	<input type="checkbox"/> ja / <input type="checkbox"/> nee / <input type="checkbox"/> nvt	
Geluidsniveau toonsignaal dat boven het gemiddelde omgevingsgeluid uitkomt bedraagt minimaal 6 dB(A)	<input type="checkbox"/> ja / <input type="checkbox"/> nee / <input type="checkbox"/> nvt	
Maximaal 20 dB(A)	<input type="checkbox"/> ja / <input type="checkbox"/> nee / <input type="checkbox"/> nvt	
Akoestische signaalgevers conform NEN – EN 54-3	<input type="checkbox"/> ja / <input type="checkbox"/> nee / <input type="checkbox"/> nvt	
Signaalgevers per alarmeringszone gesynchroniseerd	<input type="checkbox"/> ja / <input type="checkbox"/> nee / <input type="checkbox"/> nvt	
Boven 114 dB(A) geen akoestische signaalgevers	<input type="checkbox"/> ja / <input type="checkbox"/> nee / <input type="checkbox"/> nvt	
<b>Optische signaalgevers ontruimingsalarm</b>		
Volgens uitgangspunt PvE	<input type="checkbox"/> ja / <input type="checkbox"/> nee / <input type="checkbox"/> nvt	
Minimaal twee optische signaalgevers	<input type="checkbox"/> ja / <input type="checkbox"/> nee / <input type="checkbox"/> nvt	
Optische signaalgevers bij 1. Een te hoog omgevingsgeluidsniveau 2. Wanneer personen binnen de alarmeringszone een gehoorbeschermingsmiddel gebruiken 3. Wanneer binnen de alarmeringszone personen met een slecht gehoor aanwezig kunnen zijn 4. Kleur rood 5. Hoogte tussen 2,0 m en 2,4 m boven de vloer	<input type="checkbox"/> ja / <input type="checkbox"/> nee / <input type="checkbox"/> nvt	
<b>Attentiepanelen</b>		
Volgens uitgangspunt PvE	<input type="checkbox"/> ja / <input type="checkbox"/> nee / <input type="checkbox"/> nvt	
Attentiepanelen in alle dienstverblijven waar personeel aanwezig kan zijn, dat betrokken is bij de organisatie van de ontruiming	<input type="checkbox"/> ja / <input type="checkbox"/> nee / <input type="checkbox"/> nvt	
Optische signalering middels kleur rood voor ontruimingsalarmmeldingen	<input type="checkbox"/> ja / <input type="checkbox"/> nee / <input type="checkbox"/> nvt	
Akoestische signaleringen 1. Zoemer aanwezig voor automatisch in werking treden van een alarmeringszone 2. Op afstand van 1 m tot luidspreker, minimaal 60 dB(A) 3. Bedieningselement aanwezig voor herstellen akoestische signalering. Bij loslaten automatisch in ruststand	<input type="checkbox"/> ja / <input type="checkbox"/> nee / <input type="checkbox"/> nvt	
<b>Personenzoekinstallaties (piepers en buzzers)</b>		
Signaal binnen gehele ontruimingsgebied mogelijk	<input type="checkbox"/> ja / <input type="checkbox"/> nee / <input type="checkbox"/> nvt	
Akoestisch alarmsignaal en/of mechanisch trilsignaal	<input type="checkbox"/> ja / <input type="checkbox"/> nee / <input type="checkbox"/> nvt	
Berichten met vaste teksten op beeldscherm	<input type="checkbox"/> ja / <input type="checkbox"/> nee / <input type="checkbox"/> nvt	
Storingsmelding bij te laag energieniveau batterij of accu	<input type="checkbox"/> ja / <input type="checkbox"/> nee / <input type="checkbox"/> nvt	
Minimaal 3 draagbare ontvangers aanwezig	<input type="checkbox"/> ja / <input type="checkbox"/> nee / <input type="checkbox"/> nvt	

<b>Primaire Energievoorziening</b>		
Uitgangspunten PvE	<input type="checkbox"/> ja / <input type="checkbox"/> nee / <input type="checkbox"/> nvt	
Voldoen aan NEN-EN 54-4	<input type="checkbox"/> ja / <input type="checkbox"/> nee / <input type="checkbox"/> nvt	
Levering door openbaar elektriciteitsnet	<input type="checkbox"/> ja / <input type="checkbox"/> nee / <input type="checkbox"/> nvt	
Afzonderlijke eindgroep	<input type="checkbox"/> ja / <input type="checkbox"/> nee / <input type="checkbox"/> nvt	
Groepsschakelaar aangeduid met "NIET UITSCHAKELEN ONTRUIMINGSALARMINSTALLATIE"	<input type="checkbox"/> ja / <input type="checkbox"/> nee / <input type="checkbox"/> nvt	
Verbinding energievoorziening en brandmeldcentrale tweevoudig uitgevoerd. Installatie langs verschillende transmissiewegen. Indien energievoorziening zich in de brandmeldcentrale bevindt, mag de verbinding enkelvoudig worden uitgevoerd, mits tegen mechanische beschadiging is beschermd	<input type="checkbox"/> ja / <input type="checkbox"/> nee / <input type="checkbox"/> nvt	
<b>Noodstroomvoorziening</b>		
Uitgangspunten PvE	<input type="checkbox"/> ja / <input type="checkbox"/> nee / <input type="checkbox"/> nvt	
Voldoen aan NEN – EN 54-4	<input type="checkbox"/> ja / <input type="checkbox"/> nee / <input type="checkbox"/> nvt	
De noodstroomvoorziening moet in staat zijn de gehele installatie na een gemelde storing in de energievoorziening minimaal 12 h, waarvan ten minste 30 min in alarmtoestand, te voeden.	<input type="checkbox"/> ja / <input type="checkbox"/> nee / <input type="checkbox"/> nvt	
<b>Doormeldapparatuur voor storingsmeldingen</b>		
Uitgangspunten PvE	<input type="checkbox"/> ja / <input type="checkbox"/> nee / <input type="checkbox"/> nvt	
Storingsmeldingen naar een 24 h bezet ontvangststation voor storingsmeldingen (intern / extern)	<input type="checkbox"/> ja / <input type="checkbox"/> nee / <input type="checkbox"/> nvt	
<b>Bekabeling</b>		
Uitgangspunten PvE	<input type="checkbox"/> ja / <input type="checkbox"/> nee / <input type="checkbox"/> nvt	
Bij een nominale wisselspanning > 25 V, of gelijkspanning > 60 V, dan moet de bekabeling voldoen aan NEN 1010	<input type="checkbox"/> ja / <input type="checkbox"/> nee / <input type="checkbox"/> nvt	
Bij een nominale wisselspanning < 25 V, of gelijkspanning < 60 V, dan moet de bekabelingspecificatie voldoen aan eisen producent branddetectieapparatuur of NEN 3607	<input type="checkbox"/> ja / <input type="checkbox"/> nee / <input type="checkbox"/> nvt	
Kans op beschadiging minimaal	<input type="checkbox"/> ja / <input type="checkbox"/> nee / <input type="checkbox"/> nvt	
Kabel in zicht of weggewerkt in muren moet in gesloten buis- of kokersysteem, kabelgoot of ladderbaan zijn aangelegd	<input type="checkbox"/> ja / <input type="checkbox"/> nee / <input type="checkbox"/> nvt	
Kabel boven verlaagde plafonds en onder verhoogde vloeren mogen met openbochten 50 mm x 50 mm zijn aangelegd	<input type="checkbox"/> ja / <input type="checkbox"/> nee / <input type="checkbox"/> nvt	
Kabel en buisleidingen door vloeren minimaal met slagvaste buis beschermd 0,1 m boven vloer	<input type="checkbox"/> ja / <input type="checkbox"/> nee / <input type="checkbox"/> nvt	
Kabel in grond moeten zijn gearmeerd of aanvullend conform NEN 1010 beschermd	<input type="checkbox"/> ja / <input type="checkbox"/> nee / <input type="checkbox"/> nvt	

In een kabel, met stroomketens die worden gevoed vanuit de ontruimingsalarminstallatie, mogen geen stroomketens zijn opgenomen welke vanuit andere installaties worden gevoed	<input type="checkbox"/> ja / <input type="checkbox"/> nee / <input type="checkbox"/> nvt	
Bekabeling rood van kleur of om de 5 m rood zijn gemerkt	<input type="checkbox"/> ja / <input type="checkbox"/> nee / <input type="checkbox"/> nvt	
Kabels in klemmenkast moeten duidelijk gecodeerd zijn	<input type="checkbox"/> ja / <input type="checkbox"/> nee / <input type="checkbox"/> nvt	
Aansluitschema in klemmenkast aangebracht	<input type="checkbox"/> ja / <input type="checkbox"/> nee / <input type="checkbox"/> nvt	
Lassen in transmissiewegen zijn niet toegestaan	<input type="checkbox"/> ja / <input type="checkbox"/> nee / <input type="checkbox"/> nvt	
Klemmenkasten moeten vast zijn opgesteld en altijd toegankelijk	<input type="checkbox"/> ja / <input type="checkbox"/> nee / <input type="checkbox"/> nvt	
Klemmenkasten moeten aan de buitenzijde zijn gemerkt, aangevend dat deze onderdeel zijn van de ontruimingsalarminstallatie	<input type="checkbox"/> ja / <input type="checkbox"/> nee / <input type="checkbox"/> nvt	
Bij een transmissieweg, uitgevoerd als ringleiding moeten de komende en afgaande kabels in gescheiden kabels zijn ondergebracht	<input type="checkbox"/> ja / <input type="checkbox"/> nee / <input type="checkbox"/> nvt	
Functiebehoud geldt voor alle transmissiewegen, met uitzondering van de transmissieweg tussen de centrale eenheid enerzijds en de ontruimingshandmelders en/of eventueel aanwezige automatische brandmelders anderzijds	<input type="checkbox"/> ja / <input type="checkbox"/> nee / <input type="checkbox"/> nvt	
<b>Opgeleid persoon</b>		
Schriftelijke verklaring instructie Opgeleid Persoon	<input type="checkbox"/> ja / <input type="checkbox"/> nee / <input type="checkbox"/> nvt	

<b>Door de CI te verrichten metingen<sup>4</sup></b>			
<b>Beoordelingsaspect meting</b>	<b>Criteria</b>	<b>Waarde</b>	<b>Akkoord</b>
<b>1. Centrale eenheid (NEN 2654-2; 2004, artikel 5.3.3.4)</b>			
• Laadspanning primair	Gemeten waarde (historisch)		<input type="checkbox"/> ja / <input type="checkbox"/> nee / <input type="checkbox"/> nvt
• Accuspanning als functie van de tijd na belasting <sup>5</sup>	Gemeten waarde (historisch)		<input type="checkbox"/> ja / <input type="checkbox"/> nee / <input type="checkbox"/> nvt
• Opgenomen accustroom bij storingsmelding <sup>5</sup>	Gemeten waarde (historisch)		<input type="checkbox"/> ja / <input type="checkbox"/> nee / <input type="checkbox"/> nvt
• Opgenomen accustroom bij ontruiming	Berekende of benodigde waarde <sup>6</sup>		<input type="checkbox"/> ja / <input type="checkbox"/> nee / <input type="checkbox"/> nvt
<b>2. Ontruiming</b>			
• Tijd tussen activering van melder en ontruimingssignaal	Indicatieve meting. Bij twijfel wordt er gemeten met een stopwatch, art. 10.1 van NEN 2575; 2004		<input type="checkbox"/> ja / <input type="checkbox"/> nee / <input type="checkbox"/> nvt
<b>3. Geluidsniveau en verstaanbaarheid</b>			
• Geluidsniveau van toonsignalen	NEN 2575, alle meetpunten moeten voldoen <sup>7</sup>		<input type="checkbox"/> ja / <input type="checkbox"/> nee / <input type="checkbox"/> nvt
• Geluidsniveau van gesproken bericht	NEN 2575, alle meetpunten moeten voldoen <sup>7</sup>		<input type="checkbox"/> ja / <input type="checkbox"/> nee / <input type="checkbox"/> nvt
• Verstaanbaarheid van gesproken berichten	NEN 2575, alle meetpunten moeten voldoen <sup>7</sup>		<input type="checkbox"/> ja / <input type="checkbox"/> nee / <input type="checkbox"/> nvt

<sup>4</sup> De CI mag voor de metingen gebruik maken van de apparatuur van het OAS(onderhouds)bedrijf/Installatiebedrijf. Wel dient de CI hierbij vast te stellen dat de apparatuur goed functioneert en aan de eisen voldoet.

<sup>5</sup> De installatie moet op hierbij door noodstroom gevoed worden.

<sup>6</sup> De spanningsval over de stroommeting mag maximaal 10 mVolt bedragen en de inwendige weerstand van de meter moet liggen tussen de 1 en de 10 Mega  $\Omega$ .

<sup>7</sup> Het moment van meting vindt plaats net voorafgaand aan de oplevering of het onderhoudsmoment. Alleen die meetpunten controleren, waar men verwacht dat mensen aanwezig zijn in de gebruikssituatie. Achtergrondniveau op basis van tabel F2 in bijlage F van NEN2725, tenzij aannemelijk is dat deze waarde wordt overschreden in de specifieke situatie. Er wordt op die punten gemeten, waar men van kan verwachten dat dit nadelig is voor de geluiddruk. Er moet per ruimte minimaal 1 meting worden verricht, tenzij het gaat om grote ruimten met semi-permanente scheidingen, die lokaal een nadelig effect kunnen hebben op de geluidsdruk. Bij gelijksoortige ruimten, zoals hotelkamers, cellen en kantoorruimten mag volstaan worden met het meten van 5% van de ruimten.